

- Ø 32 mm ... 320 mm

Modulare AVENTICS Abstreifersysteme und vordere Schmiereinheit

Das modulare AVENTICS Abstreifersystem und die vordere Schmiereinheit bieten mehr Flexibilität, da einfach ein anderes Abstreifermodell mit demselben Zylinder implementiert werden kann, wenn sich Ihre Anforderungen ändern. Sie sind mit komplett eingebauten Dichtungen und Buchsen auch als Ersatzteil separat erhältlich und können jederzeit einfach und schnell ohne einen Ausbau des Zylinders ausgetauscht werden.



Technische Daten

Branche

Industrie

Für Serie

PRA

TRB

CCL-IS

Abstreifer

Wärmebeständiger Metallabstreifer

Anwendungsgebiet

Chemieindustrie

Zuckerherstellung

Stahlherstellung

Automobilindustrie

Holzindustrie

Kolben-Ø

40 mm

Betriebsdruck min.

1.5 bar

Betriebsdruck max.

10 bar

Umgebungstemperatur min.

-10 °C

Umgebungstemperatur max.

150 °C

Medium

Druckluft

Ölgehalt der Druckluft min.

0 mg/m³

Ölgehalt der Druckluft max.

5 mg/m³

Werkstoff

Werkstoff Gehäuse

Aluminium

Oberfläche

eloxiert

Kolbenstangendichtung

Fluor-Kautschuk

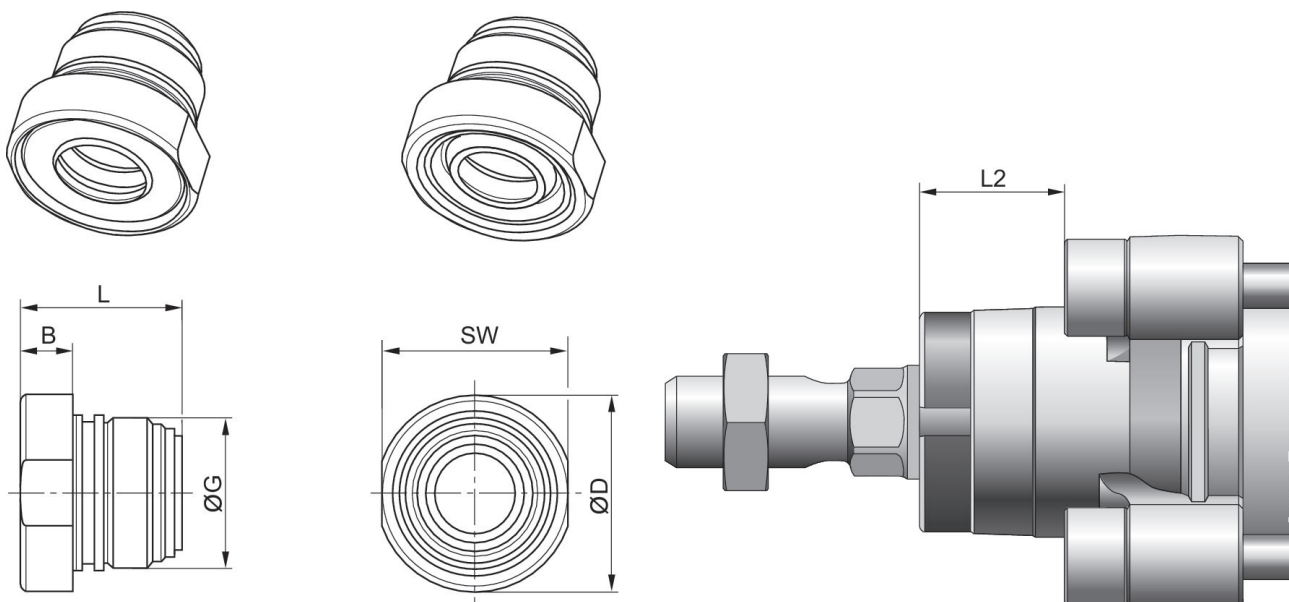
Abstreifer

Messing

Materialnummer

0496401409

Abmessungen



Kolben-Ø	B	ØD	G	L	L2	SW
32	6.7	24.5	M22x1	23	16.25	23
40	9.2	34	M26x1,5	28.1	18.25	32