

- Ø 32 mm ... 320 mm

Sistemas de rascador modular AVENTICS y unidad de lubricación frontal

El sistema de rascador modular AVENTICS y la unidad de lubricación frontal ofrecen más flexibilidad al implementar un modelo de rascador diferente con el mismo cilindro si sus necesidades cambian. Se encuentran disponibles sueltas como piezas de repuesto con juntas y casquillos completamente instalados y se pueden intercambiar en cualquier momento, de forma rápida y fácil, sin retirar el cilindro.



Datos técnicos

Sector	Industria
Para serie	PRA TRB CCL-IS
Rascador	Rascador industrial estándar Rascador duro
Campo de aplicación	Industria del papel y de la impresión Industria textil
Ø del émbolo	50 mm 63 mm
Presión de funcionamiento mín.	1.5 bar
Presión de funcionamiento máx.	10 bar
Temperatura ambiente mín.	-20 °C
Temperatura ambiente máx.	80 °C
Fluido	Aire comprimido
Contenido de aceite del aire comprimido min.	0 mg/m ³
Contenido de aceite del aire comprimido máx.	5 mg/m ³

Material

Material carcasa	Aluminio
------------------	----------

Superficie

anodizado

Junta de vástago de émbolo

Caucho de acrilnitrilo butadieno

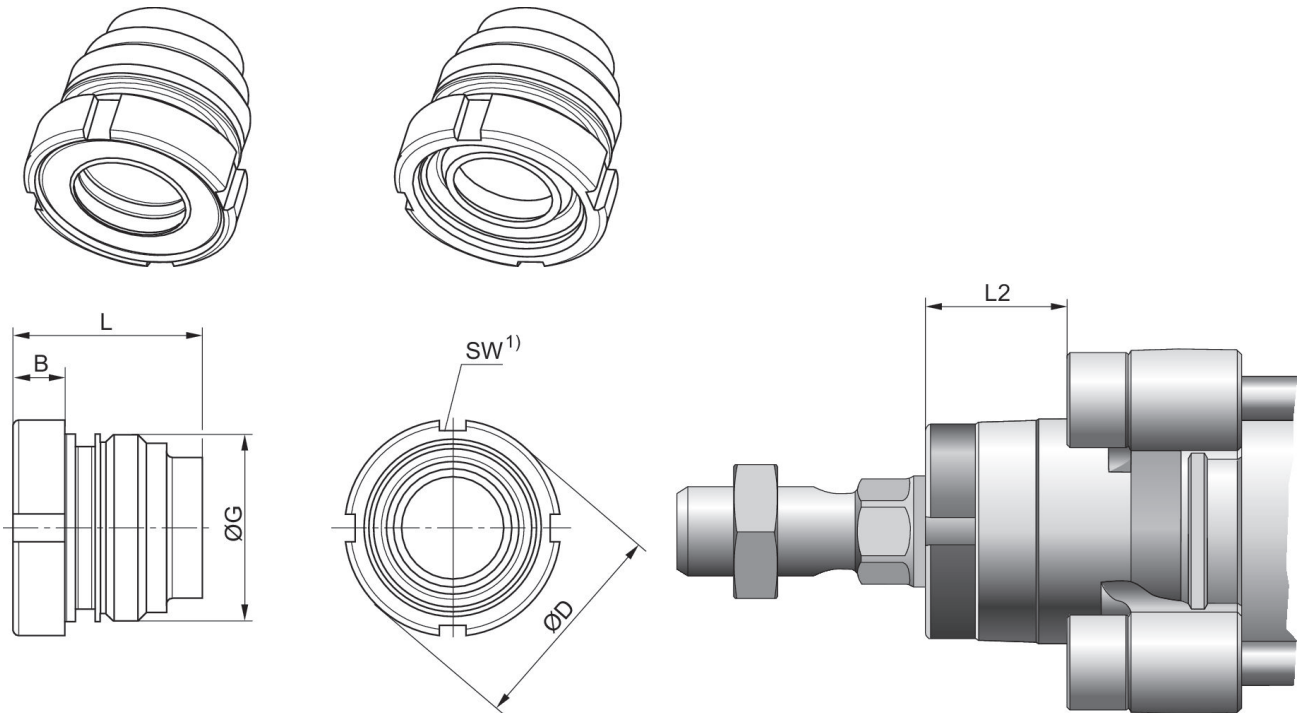
Rascador

Elastómero de poliéster

N° de material

0496400909

Dimensiones



1) Se puede montar con una llave para tuercas ranuradas según DIN 1810 A

Ø del émbolo	B	ØD	G	L	L2	SW
50, 63	9	38.5	M33x2	33.5	25	40-42
80, 100	10	44	M40x2	44	33	45-50
125	12	57	M50x2	56	45	58-62