

- Ø 32 mm ... 320 mm

## Sistemi raschiastelo modulari e unità di lubrificazione anteriore AVENTICS

Il sistema raschiastelo modulare e l'unità di lubrificazione anteriore AVENTICS offrono maggiore flessibilità, poiché implementano un modello di raschiastelo diverso con lo stesso cilindro quando è necessario procedere a una sostituzione. Sono disponibili separatamente come parti di ricambio con guarnizioni e boccole completamente installate e possono essere sostituite in qualsiasi momento, in modo rapido e facile, senza rimuovere il cilindro.



## Dati tecnici

|                                            |                                                          |
|--------------------------------------------|----------------------------------------------------------|
| Settore                                    | Industria                                                |
| Per serie                                  | PRA<br>TRB<br>CCL-IS                                     |
| Raschia-asta                               | Raschia-asta industriale standard<br>Raschia-asta rigido |
| Campo d'impiego                            | Industria della carta/di stampa<br>Industria tessile     |
| Ø pistone                                  | 50 mm<br>63 mm                                           |
| Pressione di esercizio min.                | 1.5 bar                                                  |
| Pressione di esercizio max                 | 10 bar                                                   |
| Temperatura ambiente min.                  | -20 °C                                                   |
| Temperatura ambiente max.                  | 80 °C                                                    |
| Fluido                                     | Aria compressa                                           |
| Contenuto di olio dell'aria compressa min. | 0 mg/m <sup>3</sup>                                      |
| Contenuto di olio dell'aria compressa max. | 5 mg/m <sup>3</sup>                                      |

## Materiale

|                 |           |
|-----------------|-----------|
| Materiale corpo | Alluminio |
|-----------------|-----------|

Superficie

anodizzato

Guarnizione asta pistone

Gomma acrilonitrile-butadiene

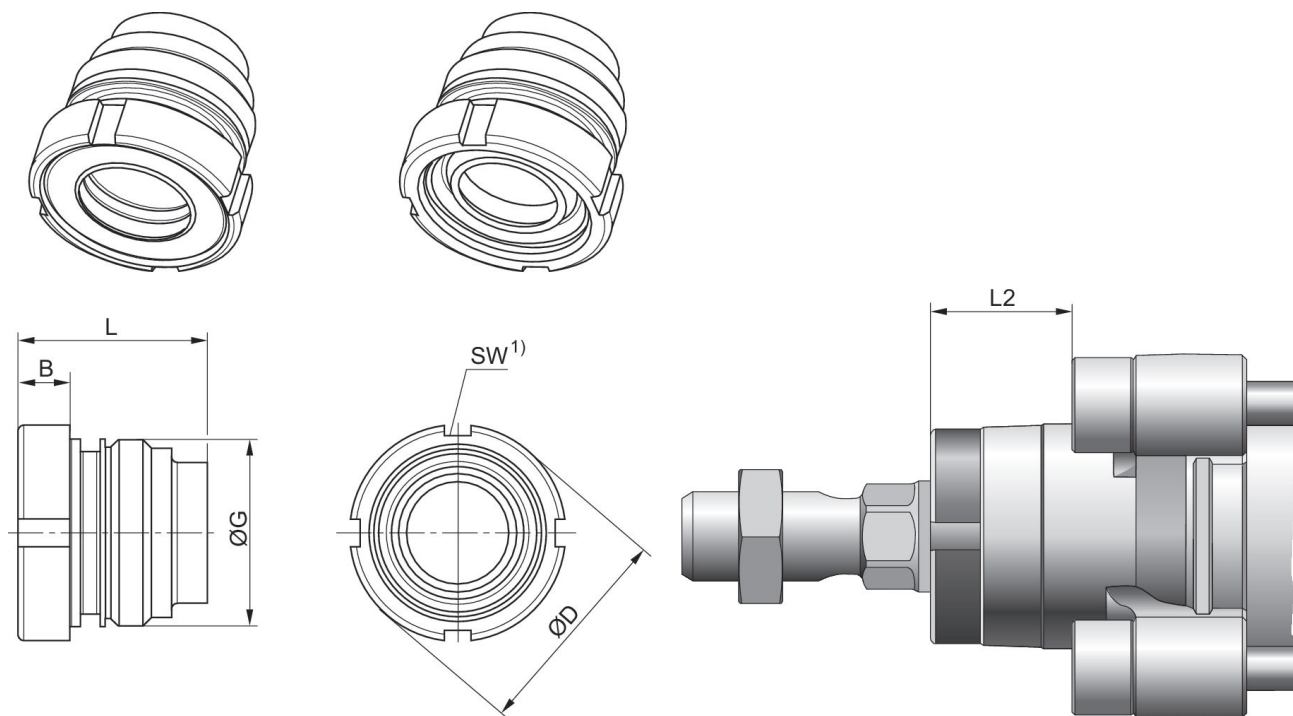
Raschia-asta

Elastomero poliестere

Codice

0496400909

## Dimensioni



1) Montabile con chiave a gancio secondo DIN 1810 A

| Ø pistone | B  | ØD   | G     | L    | L2 | SW    |
|-----------|----|------|-------|------|----|-------|
| 50, 63    | 9  | 38.5 | M33x2 | 33.5 | 25 | 40-42 |
| 80, 100   | 10 | 44   | M40x2 | 44   | 33 | 45-50 |
| 125       | 12 | 57   | M50x2 | 56   | 45 | 58-62 |