

- Ø 32 mm ... 320 mm

Sistemas de rascador modular AVENTICS y unidad de lubricación frontal

El sistema de rascador modular AVENTICS y la unidad de lubricación frontal ofrecen más flexibilidad al implementar un modelo de rascador diferente con el mismo cilindro si sus necesidades cambian. Se encuentran disponibles sueltas como piezas de repuesto con juntas y casquillos completamente instalados y se pueden intercambiar en cualquier momento, de forma rápida y fácil, sin retirar el cilindro.



Datos técnicos

Sector	Industria
Para serie	PRA TRB CCL-IS
Rascador	Rascador industrial estándar Rascador duro
Campo de aplicación	Industria del papel y de la impresión Industria textil
Ø del émbolo	40 mm
Presión de funcionamiento mín.	1.5 bar
Presión de funcionamiento máx.	10 bar
Temperatura ambiente mín.	-20 °C
Temperatura ambiente máx.	80 °C
Fluido	Aire comprimido
Contenido de aceite del aire comprimido mín.	0 mg/m ³
Contenido de aceite del aire comprimido máx.	5 mg/m ³

Material

Material carcasa	Aluminio
Superficie	anodizado

Junta de vástago de émbolo

Rascador

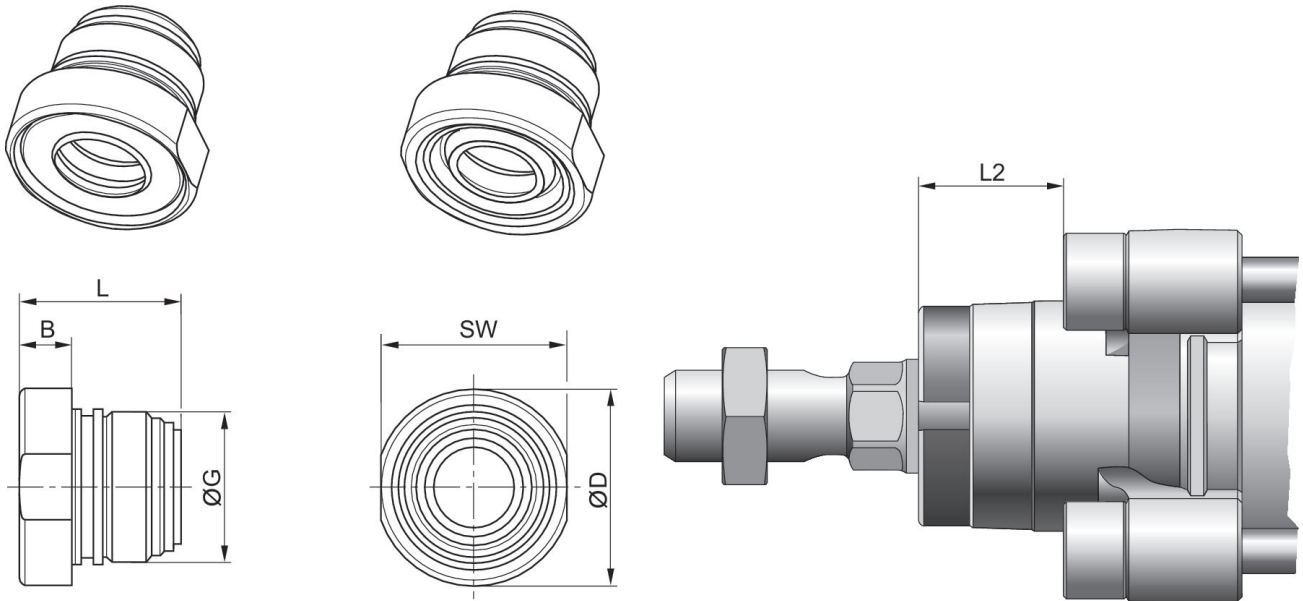
N° de material

Caucho de acrilnitrilo butadieno

Elastómero de poliéster

0496400801

Dimensiones



Ø del émbolo	B	ØD	G	L	L2	SW
32	6.7	24.5	M22x1	23	16.25	23
40	9.2	34	M26x1,5	28.1	18.25	32