

- Ø 32 mm ... 320 mm

AVENTICS モジュラー型スクレーパシステムとフロント潤滑ユニット

AVENTICS モジュラー型スクレーパシステムとフロント潤滑ユニットでは、お客様のシステムを変更する必要がある場合に、同じシリンダに異なるスクレーパモデルを実装することができるので、柔軟性が一段と高まります。これらは、取り付けが完全に終わっているシールとブッシングを備えたスペアパーツとして別々に入手でき、シリンダを取り外すことなく、いつでも、迅速かつ簡単に交換できます。



技術データ

ブランチ

シリーズ用

スクレーパ

塗布エリア

ピストン Ø

作動圧力 (最小)

作動圧力の最大値

最少周囲温度

最高周囲温度

中間

圧縮空気のオイル含有量 最小

圧縮空気のオイル含有量 最大

産業

PRA

TRB

CCL-IS

標準工業用スクレーパ

ハードスクレーパ

紙/印刷業界

繊維工業

40 mm

1.5 bar

10 bar

-20 °C

80 °C

圧縮空気

0 mg/m³

5 mg/m³

材質

材質 ハウジング

表面

アルミニウム

陽極酸化処理

モジュールスクレーパシステム

0496400801

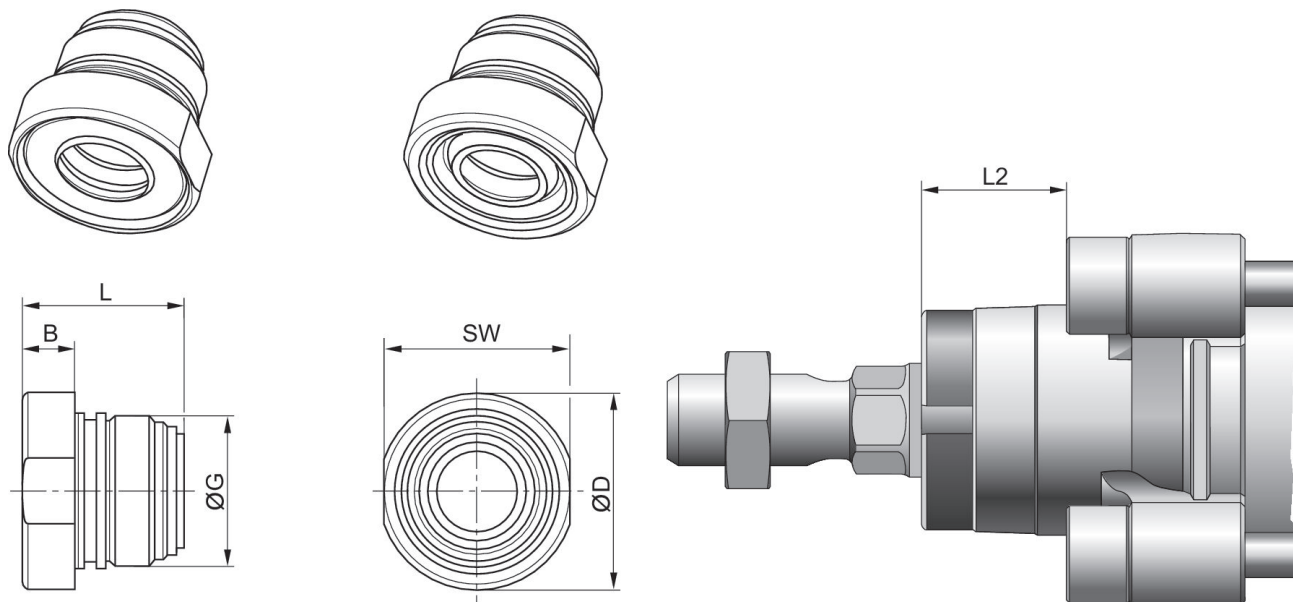
シリーズ
MS

2023-12-20

ピストンロッドシール
スクレーパ
マテリアル番号

アクリルニトリル・ブタディエンゴム
ポリエステルエラストマー
0496400801

寸法



ピストン ̢	B	̢D	G	L	L2	SW
32	6.7	24.5	M22x1	23	16.25	23
40	9.2	34	M26x1,5	28.1	18.25	32