

- Ø 32 mm ... 320 mm

## Sistemi raschiastelo modulari e unità di lubrificazione anteriore AVENTICS

Il sistema raschiastelo modulare e l'unità di lubrificazione anteriore AVENTICS offrono maggiore flessibilità, poiché implementano un modello di raschiastelo diverso con lo stesso cilindro quando è necessario procedere a una sostituzione. Sono disponibili separatamente come parti di ricambio con guarnizioni e boccole completamente installate e possono essere sostituite in qualsiasi momento, in modo rapido e facile, senza rimuovere il cilindro.



### Dati tecnici

Settore	Industria
Per serie	PRA TRB CCL-IS
Raschia-asta	Raschia-asta industriale standard Raschia-asta rigido
Campo d'impiego	Industria della carta/di stampa Industria tessile
Ø pistone	40 mm
Pressione di esercizio min.	1.5 bar
Pressione di esercizio max	10 bar
Temperatura ambiente min.	-20 °C
Temperatura ambiente max.	80 °C
Fluido	Aria compressa
Contenuto di olio dell'aria compressa min.	0 mg/m <sup>3</sup>
Contenuto di olio dell'aria compressa max.	5 mg/m <sup>3</sup>

### Materiale

Materiale corpo	Alluminio
Superficie	anodizzato

Guarnizione asta pistone

Raschia-asta

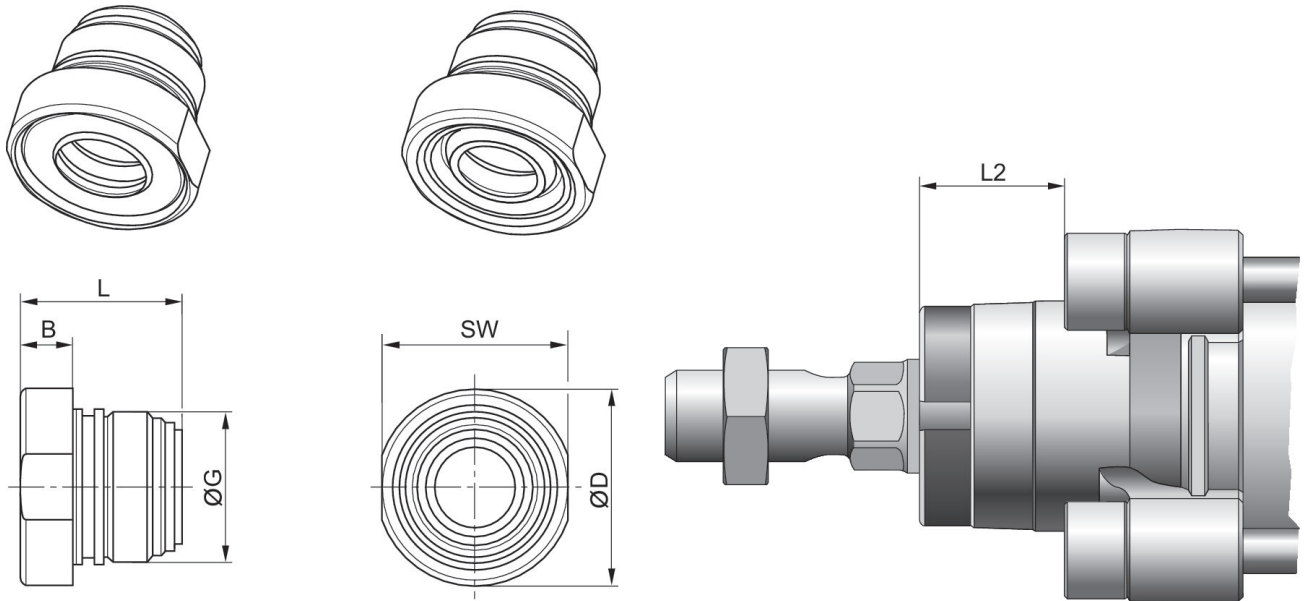
Codice

Gomma acrilonitrile-butadiene

Elastomero poliестere

0496400801

## Dimensioni



Ø pistone	B	ØD	G	L	L2	SW
32	6.7	24.5	M22x1	23	16.25	23
40	9.2	34	M26x1,5	28.1	18.25	32