

- Ø 32 mm ... 320 mm

Sistemas de raspadores modulares e unidade de lubrificação frontal AVENTICS

O sistema de raspador modular e a unidade de lubrificação frontal da AVENTICS oferecem mais flexibilidade implementando um modelo de raspador diferente com o mesmo cilindro se o seu precisar mudar. Eles estão disponíveis separadamente como peças sobressalentes com vedações e buchas totalmente instaladas e podem ser trocados a qualquer momento, de forma rápida e fácil, sem remover o cilindro.



Dados técnicos

Setor	Indústria
Para a série	PRA TRB CCL-IS
Separador	Separador industrial padrão Separador rígido
Área de aplicação	Indústria do papel/impressão Indústria têxtil
Ø De pistão	32 mm
Pressão de operação mín.	1.5 bar
Pressão de operação máx.	10 bar
Temperatura ambiente mín.	-20 °C
Temperatura ambiente máx.	80 °C
Fluido	Ar comprimido
Teor de óleo do ar comprimido min.	0 mg/m ³
Teor de óleo do ar comprimido máx.	5 mg/m ³

Material

Material de caixa	Alumínio
Superfície	anodizado

Vedação da haste do pistão

Separador

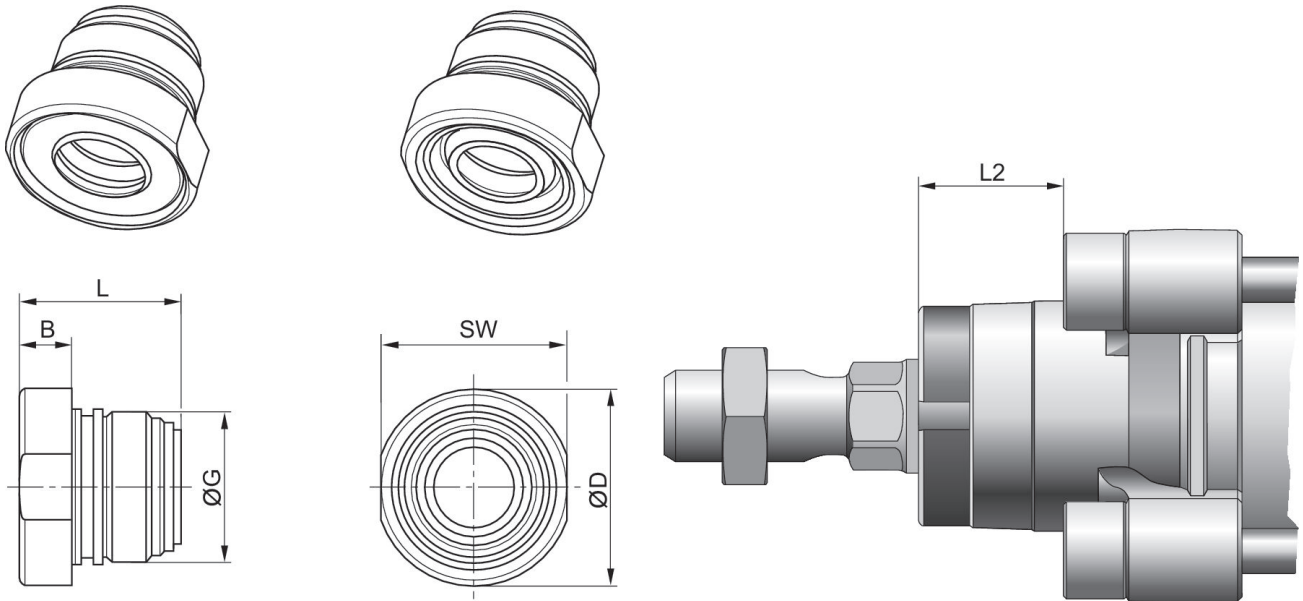
N° de material

Borracha de acrilonitrila butadieno

Elastômero de poliéster

0496400704

Dimensões



Ø De pistão	B	ØD	G	L	L2	SW
32	6.7	24.5	M22x1	23	16.25	23
40	9.2	34	M26x1,5	28.1	18.25	32