

- Ø 32 mm ... 320 mm

## Systèmes de racleur modulaire et élément graissant AVENTICS

Le système de racleur modulaire et l'élément graissant AVENTICS permettent une plus grande flexibilité en mettant en place un modèle de racleur différent sur le même vérin si le vôtre doit être changé. Ils sont disponibles séparément comme pièces de rechange avec joints et bagues entièrement installés et peuvent être échangés facilement et rapidement à tout moment, sans retirer le vérin.



## Données techniques

Secteur	Industrie
Pour série	PRA TRB CCL-IS
Racleur	Racleur industriel standard Racleur dur
Domaine d'application	Industrie du papier / de l'impression Industrie textile
Ø du piston	32 mm
Pression de service min.	1.5 bar
Pression de service maxi	10 bar
Température ambiante min.	-20 °C
Température ambiante max.	80 °C
Fluide	Air comprimé
Teneur en huile de l'air comprimé min.	0 mg/m <sup>3</sup>
Teneur en huile de l'air comprimé Maxi.	5 mg/m <sup>3</sup>

## Matériau

Matériau boîtiers	Aluminium
Surface	anodisé

Joint de la tige de piston

Racleur

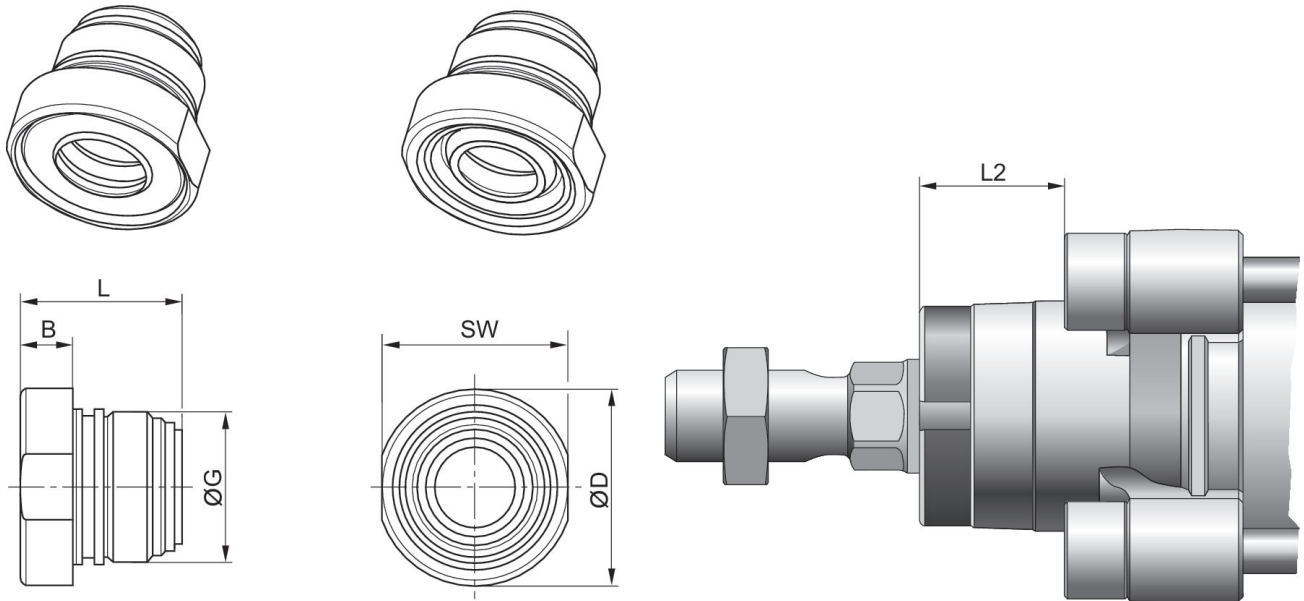
Référence

Caoutchouc nitrile (NBR)

Polyester#élastomère

0496400704

## Dimensions



Ø du piston	B	ØD	G	L	L2	SW
32	6.7	24.5	M22x1	23	16.25	23
40	9.2	34	M26x1,5	28.1	18.25	32