

- Ø 32 mm ... 320 mm

Systèmes de racleur modulaire et élément graissant AVENTICS

Le système de racleur modulaire et l'élément graissant AVENTICS permettent une plus grande flexibilité en mettant en place un modèle de racleur différent sur le même vérin si le vôtre doit être changé. Ils sont disponibles séparément comme pièces de rechange avec joints et bagues entièrement installés et peuvent être échangés facilement et rapidement à tout moment, sans retirer le vérin.



Données techniques

Secteur	Industrie
Pour série	PRA TRB CCL-IS
Racleur	Racleur métallique
Domaine d'application	Industrie chimique Production de sucre Fabrication d'acier Industrie automobile Industrie du bois
Ø du piston	80 mm 100 mm
Pression de service min.	1.5 bar
Pression de service maxi	10 bar
Température ambiante min.	-20 °C
Température ambiante max.	80 °C
Fluide	Air comprimé
Teneur en huile de l'air comprimé min.	0 mg/m ³
Teneur en huile de l'air comprimé Maxi.	5 mg/m ³

Matériau

Matériau boîtiers

Aluminium

Surface

anodisé

Joint de la tige de piston

Caoutchouc nitrile (NBR)

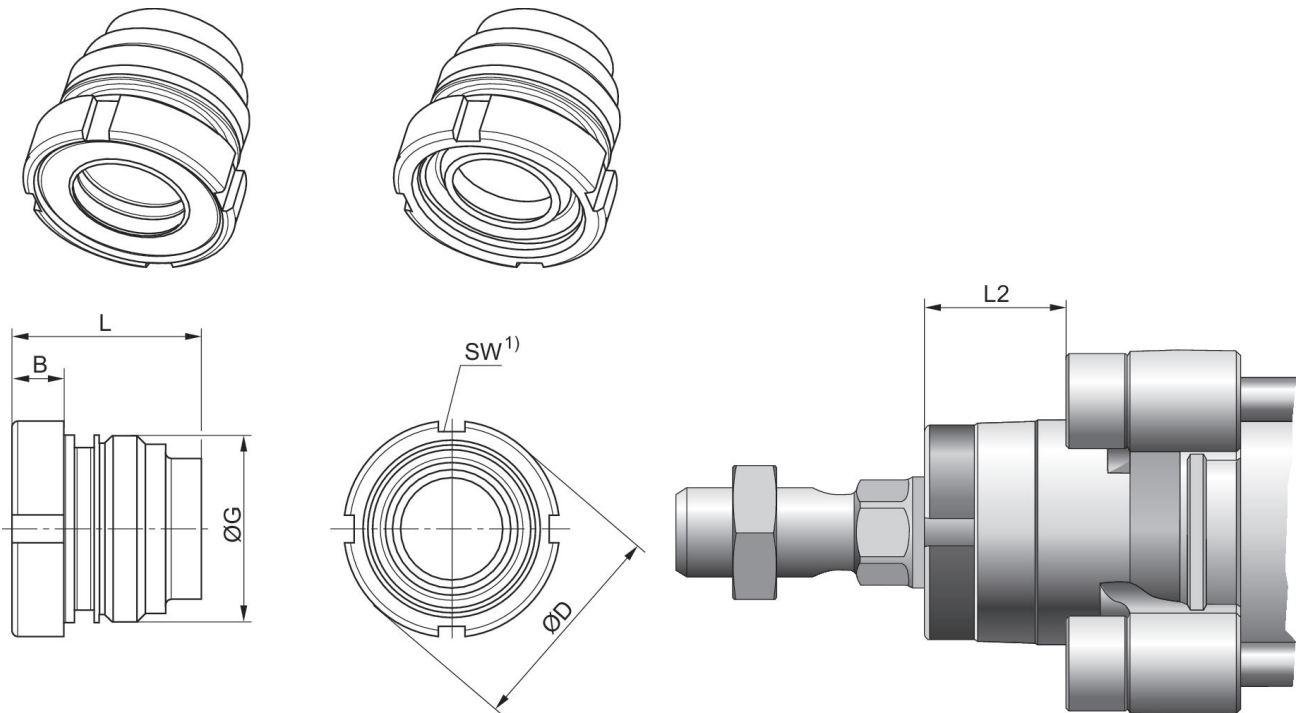
Racleur

Laiton

Référence

0496400607

Dimensions



1) A monter sur clé à ergot selon la norme DIN 1810 A

Ø du piston	B	ØD	G	L	L2	SW
50, 63	9	38.5	M33x2	33.5	25	40-42
80, 100	10	44	M40x2	44	33	45-50
125	12	57	M50x2	56	45	58-62