

- Ø 32 mm ... 320 mm

Modulare AVENTICS Abstreifersysteme und vordere Schmiereinheit

Das modulare AVENTICS Abstreifersystem und die vordere Schmiereinheit bieten mehr Flexibilität, da einfach ein anderes Abstreifermodell mit demselben Zylinder implementiert werden kann, wenn sich Ihre Anforderungen ändern. Sie sind mit komplett eingebauten Dichtungen und Buchsen auch als Ersatzteil separat erhältlich und können jederzeit einfach und schnell ohne einen Ausbau des Zylinders ausgetauscht werden.



Technische Daten

Branche	Industrie
Für Serie	PRA TRB CCL-IS
Abstreifer	Metallabstreifer
Anwendungsgebiet	Chemieindustrie Zuckerherstellung Stahlherstellung Automobilindustrie Holzindustrie
Kolben-Ø	80 mm 100 mm
Betriebsdruck min.	1.5 bar
Betriebsdruck max.	10 bar
Umgebungstemperatur min.	-20 °C
Umgebungstemperatur max.	80 °C
Medium	Druckluft
Ölgehalt der Druckluft min.	0 mg/m ³
Ölgehalt der Druckluft max.	5 mg/m ³

Werkstoff

Werkstoff Gehäuse

Aluminium

Oberfläche

eloxiert

Kolbenstangendichtung

Acrylnitril-Butadien-Kautschuk

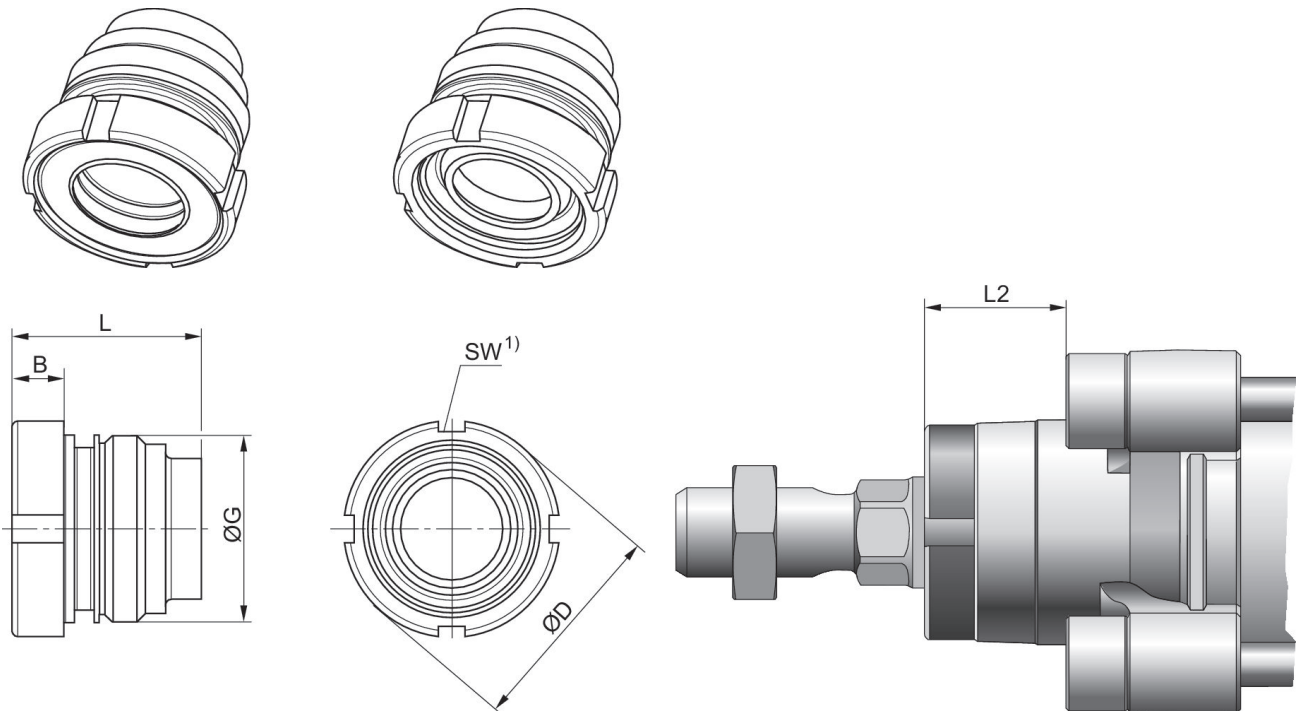
Abstreifer

Messing

Materialnummer

0496400607

Abmessungen



1) Montierbar mit Hakenschlüssel nach DIN 1810 A

Kolben-Ø	B	ØD	G	L	L2	SW
50, 63	9	38.5	M33x2	33.5	25	40-42
80, 100	10	44	M40x2	44	33	45-50
125	12	57	M50x2	56	45	58-62