

- Ø 32 mm ... 320 mm

## Sistemas de rascador modular AVENTICS y unidad de lubricación frontal

El sistema de rascador modular AVENTICS y la unidad de lubricación frontal ofrecen más flexibilidad al implementar un modelo de rascador diferente con el mismo cilindro si sus necesidades cambian. Se encuentran disponibles sueltas como piezas de repuesto con juntas y casquillos completamente instalados y se pueden intercambiar en cualquier momento, de forma rápida y fácil, sin retirar el cilindro.



## Datos técnicos

Sector	Industria
Para serie	PRA TRB CCL-IS
Rascador	Rascador de metal
Campo de aplicación	Industria química Producción de azúcar Producción de acero Industria del automóvil Industria maderera
Ø del émbolo	40 mm
Presión de funcionamiento mín.	1.5 bar
Presión de funcionamiento máx.	10 bar
Temperatura ambiente mín.	-20 °C
Temperatura ambiente máx.	80 °C
Fluido	Aire comprimido
Contenido de aceite del aire comprimido mín.	0 mg/m <sup>3</sup>
Contenido de aceite del aire comprimido máx.	5 mg/m <sup>3</sup>

## Material

Material carcasa

Aluminio

Superficie

anodizado

Junta de vástago de émbolo

Caucho de acrilnitrilo butadieno

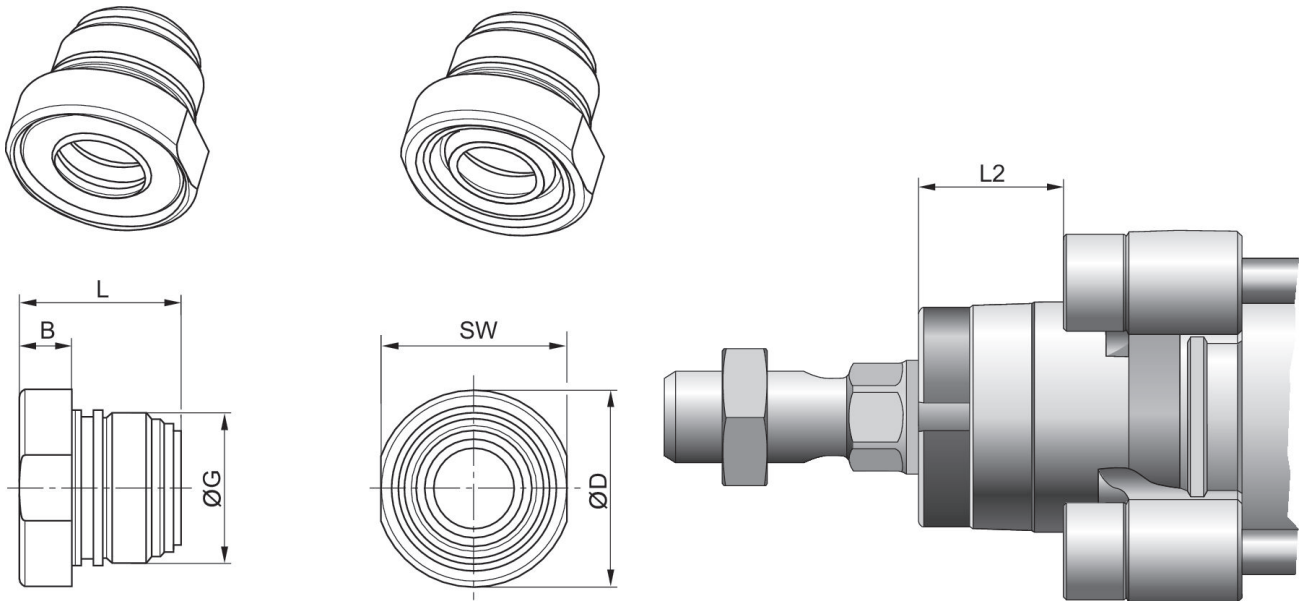
Rascador

Latón

N° de material

0496400402

## Dimensiones



Ø del émbolo	B	ØD	G	L	L2	SW
32	6.7	24.5	M22x1	23	16.25	23
40	9.2	34	M26x1,5	28.1	18.25	32