

- Ø 32 mm ... 320 mm

Sistemas de raspadores modulares e unidade de lubrificação frontal AVENTICS

O sistema de raspador modular e a unidade de lubrificação frontal da AVENTICS oferecem mais flexibilidade implementando um modelo de raspador diferente com o mesmo cilindro se o seu precisar mudar. Eles estão disponíveis separadamente como peças sobressalentes com vedações e buchas totalmente instaladas e podem ser trocados a qualquer momento, de forma rápida e fácil, sem remover o cilindro.



Dados técnicos

Setor

Indústria

Para a série

PRA

TRB

CCL-IS

Separador

Separador de metal

Área de aplicação

Indústria química

Fabricação de açúcar

Fabricação de aço

Indústria automobilística

Indústria da madeira

Ø De pistão

40 mm

Pressão de operação mín.

1.5 bar

Pressão de operação máx.

10 bar

Temperatura ambiente mín.

-20 °C

Temperatura ambiente máx.

80 °C

Fluido

Ar comprimido

Teor de óleo do ar comprimido min.

0 mg/m³

Teor de óleo do ar comprimido máx.

5 mg/m³

Material

Material de caixa

Alumínio

Superfície

anodizado

Vedação da haste do pistão

Borracha de acrilonitrila butadieno

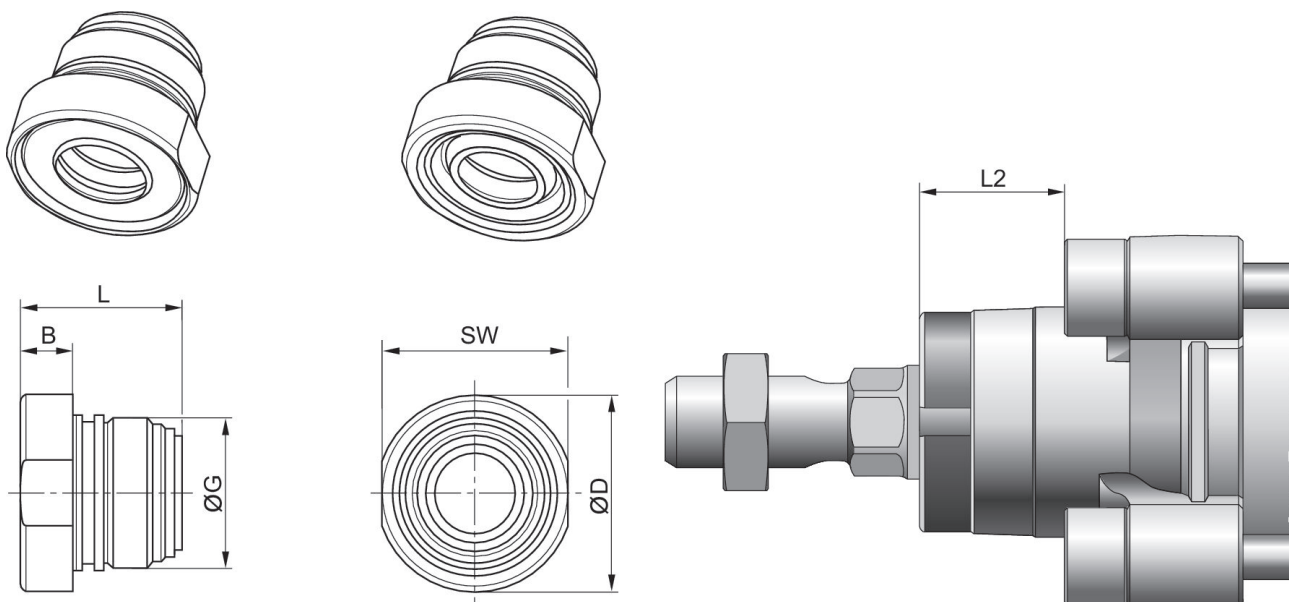
Separador

Latão

Nº de material

0496400402

Dimensões



Ø De pistão	B	ØD	G	L	L2	SW
32	6.7	24.5	M22x1	23	16.25	23
40	9.2	34	M26x1,5	28.1	18.25	32