

- Ø 32 mm ... 320 mm

Sistemas de raspadores modulares e unidade de lubrificação frontal AVENTICS

O sistema de raspador modular e a unidade de lubrificação frontal da AVENTICS oferecem mais flexibilidade implementando um modelo de raspador diferente com o mesmo cilindro se o seu precisar mudar. Eles estão disponíveis separadamente como peças sobressalentes com vedações e buchas totalmente instaladas e podem ser trocados a qualquer momento, de forma rápida e fácil, sem remover o cilindro.



Dados técnicos

Setor

Indústria

Para a série

PRA

TRB

CCL-IS

Separador

Separador resistente ao calor

Área de aplicação

Indústria têxtil

Indústria alimentar

Indústria química

Fabricação de açúcar

Ø De pistão

125 mm

Pressão de operação mín.

1.5 bar

Pressão de operação máx

10 bar

Temperatura ambiente mín.

-10 °C

Temperatura ambiente máx.

150 °C

Fluido

Ar comprimido

Teor de óleo do ar comprimido min.

0 mg/m³

Teor de óleo do ar comprimido máx.

5 mg/m³

Material

Material de caixa

Alumínio

Superfície

anodizado

Vedação da haste do pistão

Borracha fluorada

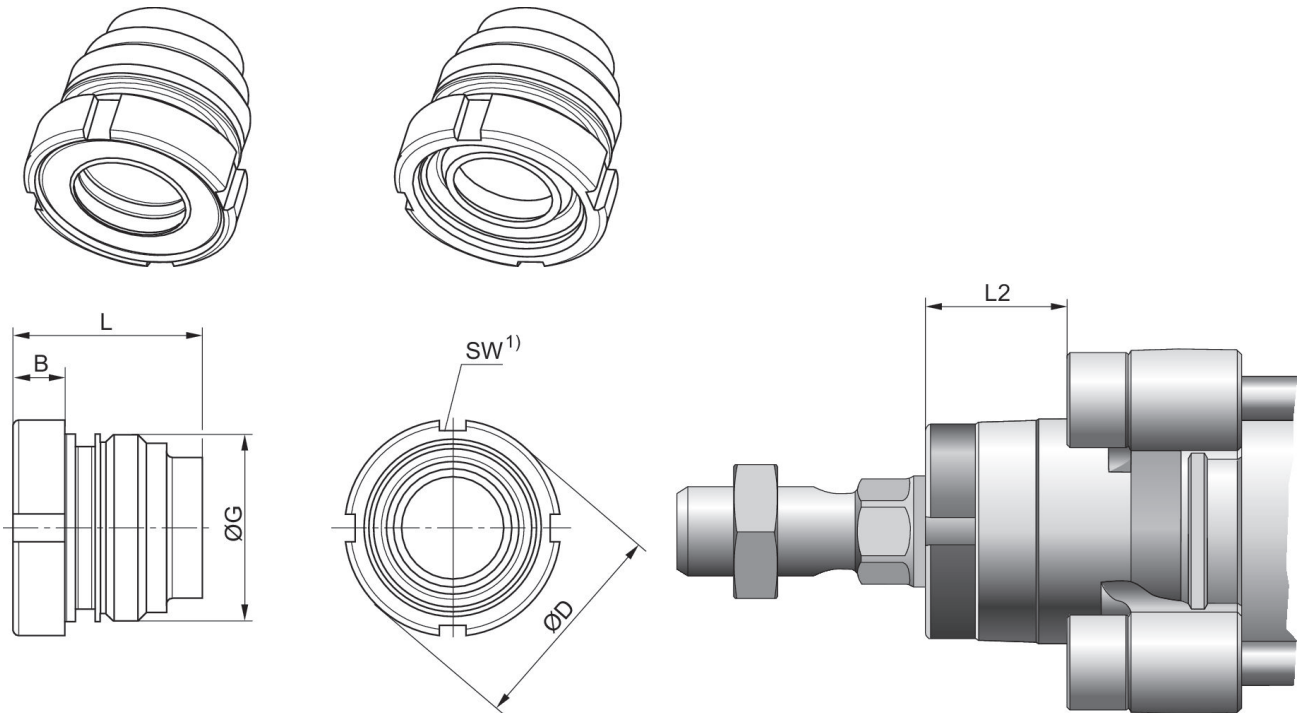
Separador

politetrafluoretileno

N° de material

0496303202

Dimensões



1) É possível montar com chave de gancho, de acordo com a DIN 1810 A

Ø De pistão	B	ØD	G	L	L2	SW
50, 63	9	38.5	M33x2	33.5	25	40-42
80, 100	10	44	M40x2	44	33	45-50
125	12	57	M50x2	56	45	58-62