

- Ø 32 mm ... 320 mm

## Sistemi raschiastelo modulari e unità di lubrificazione anteriore AVENTICS

Il sistema raschiastelo modulare e l'unità di lubrificazione anteriore AVENTICS offrono maggiore flessibilità, poiché implementano un modello di raschiastelo diverso con lo stesso cilindro quando è necessario procedere a una sostituzione. Sono disponibili separatamente come parti di ricambio con guarnizioni e boccole completamente installate e possono essere sostituite in qualsiasi momento, in modo rapido e facile, senza rimuovere il cilindro.



### Dati tecnici

Settore	Industria
Per serie	PRA TRB CCL-IS
Raschia-asta	Raschia-asta resistente al calore
Campo d'impiego	Industria tessile Industria alimentare Industria chimica Produzione di zucchero
Ø pistone	125 mm
Pressione di esercizio min.	1.5 bar
Pressione di esercizio max	10 bar
Temperatura ambiente min.	-10 °C
Temperatura ambiente max.	150 °C
Fluido	Aria compressa
Contenuto di olio dell'aria compressa min.	0 mg/m <sup>3</sup>
Contenuto di olio dell'aria compressa max.	5 mg/m <sup>3</sup>

### Materiale

Materiale corpo	Alluminio
-----------------	-----------

Superficie

anodizzato

Guarnizione asta pistone

Gomma al fluoro

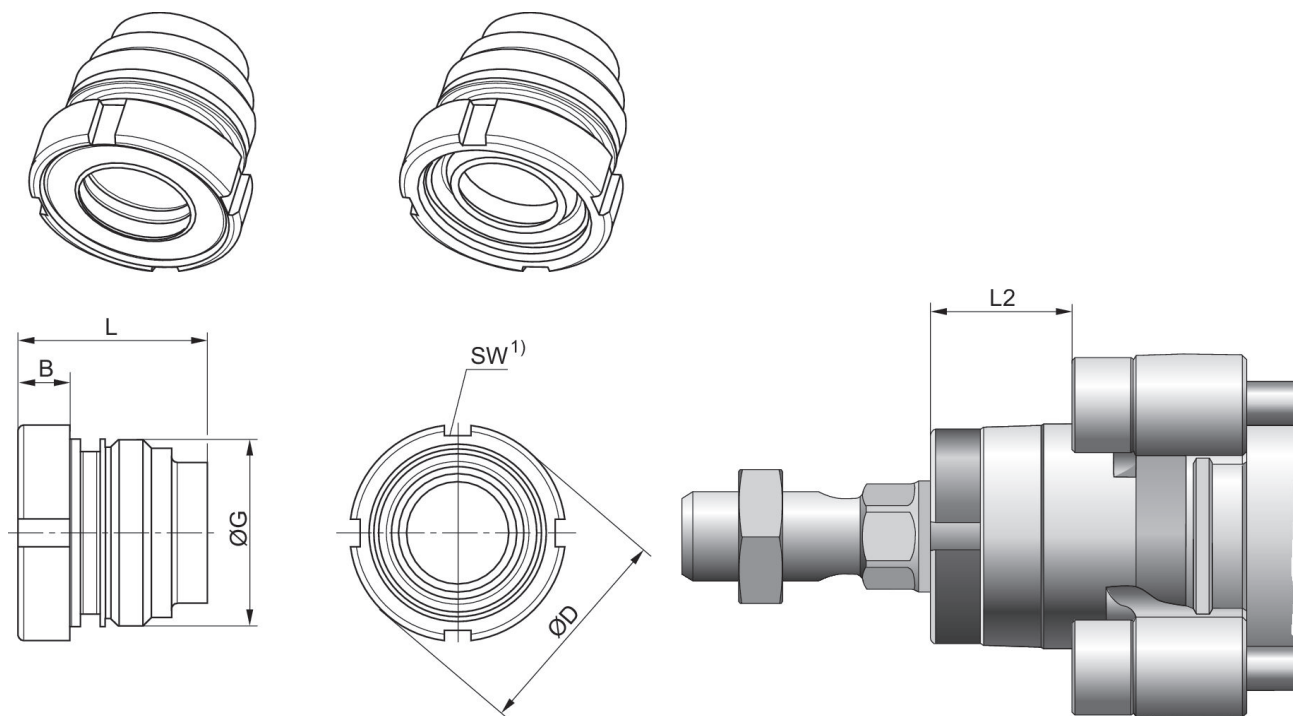
Raschia-asta

politetrafluoretilene

Codice

0496303202

## Dimensioni



1) Montabile con chiave a gancio secondo DIN 1810 A

Ø pistone	B	ØD	G	L	L2	SW
50, 63	9	38.5	M33x2	33.5	25	40-42
80, 100	10	44	M40x2	44	33	45-50
125	12	57	M50x2	56	45	58-62