

- Ø 32 mm ... 320 mm

Modulare AVENTICS Abstreifersysteme und vordere Schmiereinheit

Das modulare AVENTICS Abstreifersystem und die vordere Schmiereinheit bieten mehr Flexibilität, da einfach ein anderes Abstreifermodell mit demselben Zylinder implementiert werden kann, wenn sich Ihre Anforderungen ändern. Sie sind mit komplett eingebauten Dichtungen und Buchsen auch als Ersatzteil separat erhältlich und können jederzeit einfach und schnell ohne einen Ausbau des Zylinders ausgetauscht werden.



Technische Daten

Branche

Industrie

Für Serie

PRA

TRB

CCL-IS

Abstreifer

Wärmebeständiger Abstreifer

Anwendungsgebiet

Textilindustrie

Lebensmittelindustrie

Chemieindustrie

Zuckerherstellung

Kolben-Ø

125 mm

Betriebsdruck min.

1.5 bar

Betriebsdruck max.

10 bar

Umgebungstemperatur min.

-10 °C

Umgebungstemperatur max.

150 °C

Medium

Druckluft

Ölgehalt der Druckluft min.

0 mg/m³

Ölgehalt der Druckluft max.

5 mg/m³

Werkstoff

Werkstoff Gehäuse

Aluminium

Modulares Abstreifersystem

0496303202

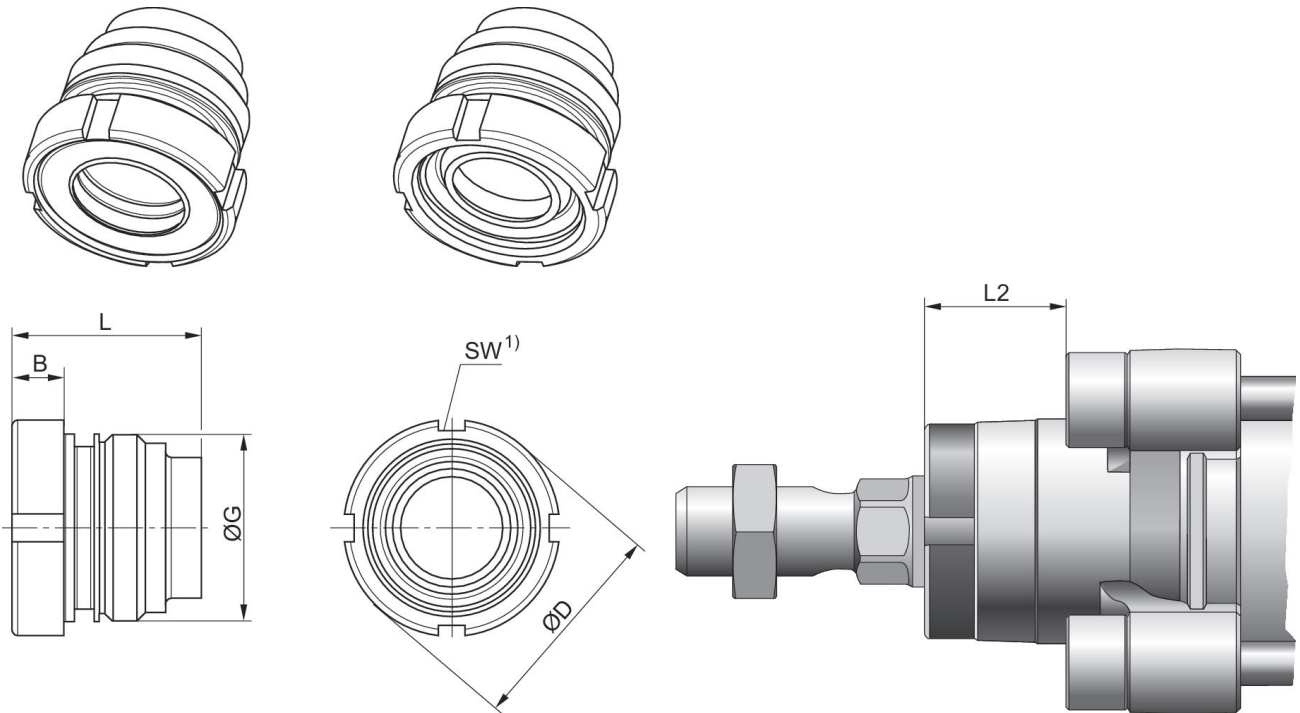
Serie MS

2023-12-20

Oberfläche
Kolbenstangendichtung
Abstreifer
Materialnummer

eloxiert
Fluor-Kautschuk
Polytetrafluorethylen
0496303202

Abmessungen



1) Montierbar mit Hakenschlüssel nach DIN 1810 A

Kolben-Ø	B	ØD	G	L	L2	SW
50, 63	9	38.5	M33x2	33.5	25	40-42
80, 100	10	44	M40x2	44	33	45-50
125	12	57	M50x2	56	45	58-62