

- Ø 32 mm ... 320 mm

Sistemas de raspadores modulares e unidade de lubrificação frontal AVENTICS

O sistema de raspador modular e a unidade de lubrificação frontal da AVENTICS oferecem mais flexibilidade implementando um modelo de raspador diferente com o mesmo cilindro se o seu precisar mudar. Eles estão disponíveis separadamente como peças sobressalentes com vedações e buchas totalmente instaladas e podem ser trocados a qualquer momento, de forma rápida e fácil, sem remover o cilindro.



Dados técnicos

Setor	Indústria
Para a série	PRA TRB CCL-IS
Separador	Separador de metal resistente ao calor
Área de aplicação	Indústria química Fabricação de açúcar Fabricação de aço Indústria automobilística Indústria da madeira
Ø De pistão	125 mm
Pressão de operação mín.	1.5 bar
Pressão de operação máx.	10 bar
Temperatura ambiente mín.	-10 °C
Temperatura ambiente máx.	150 °C
Fluido	Ar comprimido
Teor de óleo do ar comprimido min.	0 mg/m ³
Teor de óleo do ar comprimido máx.	5 mg/m ³

Material

Material de caixa

Alumínio

Superfície

anodizado

Vedação da haste do pistão

Borracha fluorada

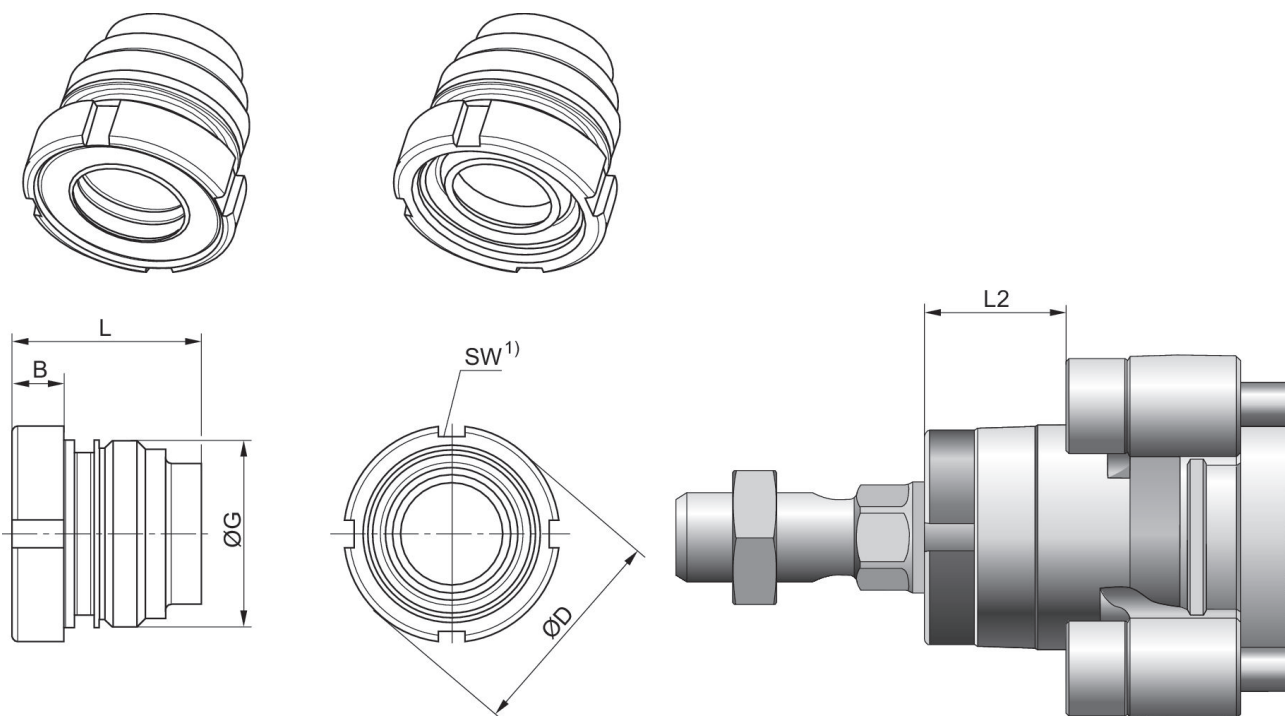
Separador

Latão

Nº de material

0496303105

Dimensões



1) É possível montar com chave de gancho, de acordo com a DIN 1810 A

Ø De pistão	B	ØD	G	L	L2	SW
50, 63	9	38.5	M33x2	33.5	25	40-42
80, 100	10	44	M40x2	44	33	45-50
125	12	57	M50x2	56	45	58-62