

- Ø 32 mm ... 320 mm

Sistemas de rascador modular AVENTICS y unidad de lubricación frontal

El sistema de rascador modular AVENTICS y la unidad de lubricación frontal ofrecen más flexibilidad al implementar un modelo de rascador diferente con el mismo cilindro si sus necesidades cambian. Se encuentran disponibles sueltas como piezas de repuesto con juntas y casquillos completamente instalados y se pueden intercambiar en cualquier momento, de forma rápida y fácil, sin retirar el cilindro.



Datos técnicos

Sector

Industria

Para serie

PRA

TRB

CCL-IS

Rascador

Rascador resistente a químicos

Campo de aplicación

Industria textil

Industria alimentaria

Industria química

Producción de azúcar

Ø del émbolo

125 mm

Presión de funcionamiento mín.

1.5 bar

Presión de funcionamiento máx.

10 bar

Temperatura ambiente mín.

-20 °C

Temperatura ambiente máx.

80 °C

Fluido

Aire comprimido

Contenido de aceite del aire comprimido mín.

0 mg/m³

Contenido de aceite del aire comprimido máx.

5 mg/m³

Material

Material carcasa

Aluminio

Superficie

anodizado

Junta de vástago de émbolo

Caucho de acrilnitrilo butadieno

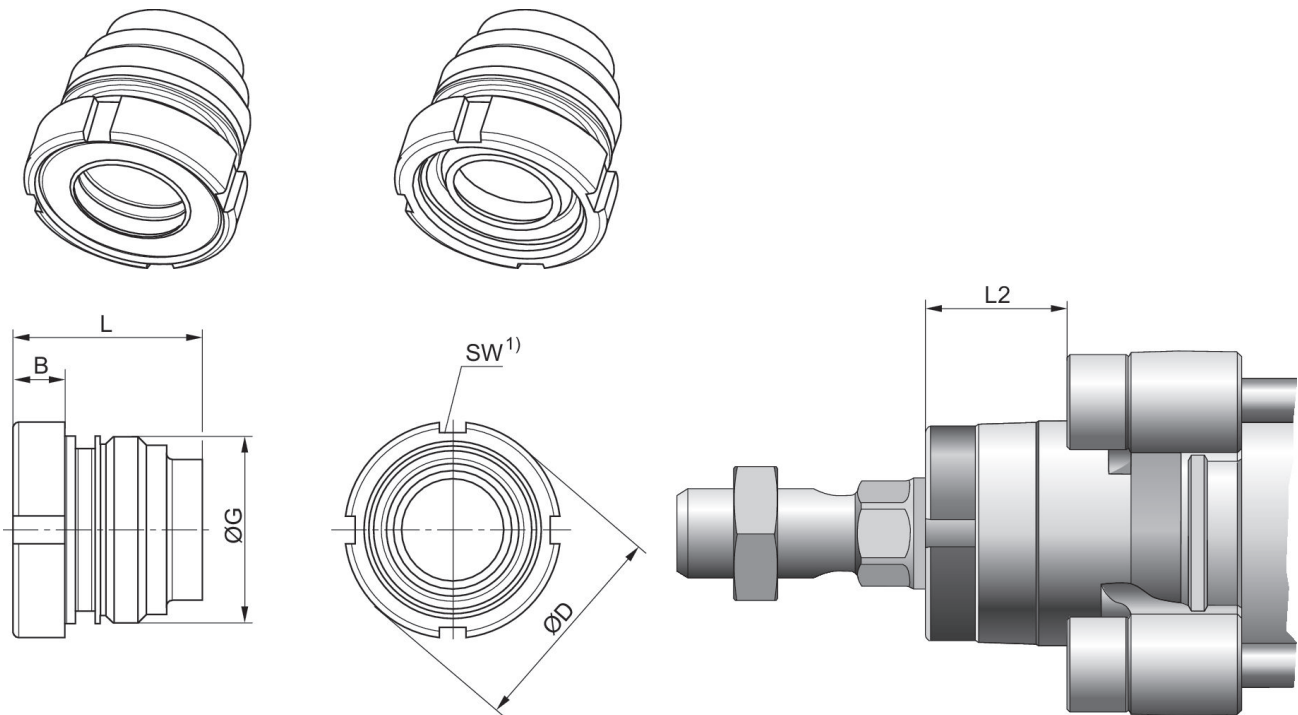
Rascador

politetrafluoretileno

N° de material

0496301706

Dimensiones



1) Se puede montar con una llave para tuercas ranuradas según DIN 1810 A

Ø del émbolo	B	ØD	G	L	L2	SW
50, 63	9	38.5	M33x2	33.5	25	40-42
80, 100	10	44	M40x2	44	33	45-50
125	12	57	M50x2	56	45	58-62