

- Ø 32 mm ... 320 mm

AVENTICS モジュラー型スクレーパシステムとフロント潤滑ユニット

AVENTICS モジュラー型スクレーパシステムとフロント潤滑ユニットでは、お客様のシステムを変更する必要がある場合に、同じシリンダに異なるスクレーパモデルを実装することができるので、柔軟性が一段と高まります。これらは、取り付けが完全に終わっているシールとブッシングを備えたスペアパーツとして別々に入手でき、シリンダを取り外すことなく、いつでも、迅速かつ簡単に交換できます。



技術データ

ブランチ

シリーズ用

スクレーパ

塗布エリア

ピストン Ø

作動圧力 (最小)

作動圧力の最大値

最少周囲温度

最高周囲温度

中間

圧縮空気のオイル含有量 最小

圧縮空気のオイル含有量 最大

材質

材質 ハウジング

産業

PRA

TRB

CCL-IS

耐薬品性スクレーパ

繊維工業

食品業界

化学工業

製糖

125 mm

1.5 bar

10 bar

-20 °C

80 °C

圧縮空気

0 mg/m³

5 mg/m³

アルミニウム

モジュールスクレーパシステム

0496301706

シリーズ
MS

2023-12-20

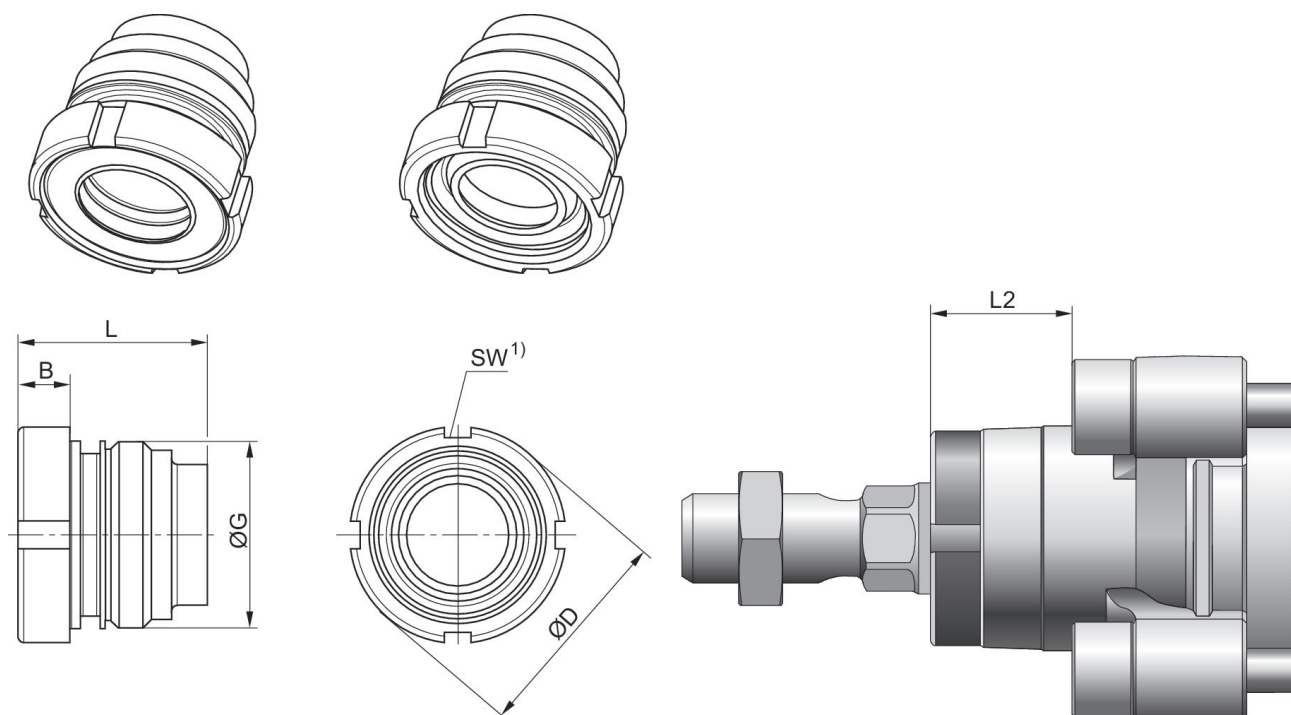
表面

ピストンロッドシール
スクレーパ
マテリアル番号

陽極酸化処理

アクリルニトリル・ブタディエンゴム
ポリテトラフルオエチレン
0496301706

寸法



1) DIN 1810 A 規格のフックレンチで取付け可能

ピストン ̢	B	̢D	G	L	L2	SW
50, 63	9	38.5	M33x2	33.5	25	40-42
80, 100	10	44	M40x2	44	33	45-50
125	12	57	M50x2	56	45	58-62