

- Ø 32 mm ... 320 mm

## Sistemas de raspadores modulares e unidade de lubrificação frontal AVENTICS

O sistema de raspador modular e a unidade de lubrificação frontal da AVENTICS oferecem mais flexibilidade implementando um modelo de raspador diferente com o mesmo cilindro se o seu precisar mudar. Eles estão disponíveis separadamente como peças sobressalentes com vedações e buchas totalmente instaladas e podem ser trocados a qualquer momento, de forma rápida e fácil, sem remover o cilindro.



## Dados técnicos

Setor

Indústria

Para a série

PRA

TRB

CCL-IS

Separador

Separador de metal

Área de aplicação

Indústria química

Fabricação de açúcar

Fabricação de aço

Indústria automobilística

Indústria da madeira

Ø De pistão

125 mm

Pressão de operação mín.

1.5 bar

Pressão de operação máx.

10 bar

Temperatura ambiente mín.

-20 °C

Temperatura ambiente máx.

80 °C

Fluido

Ar comprimido

Teor de óleo do ar comprimido min.

0 mg/m<sup>3</sup>

Teor de óleo do ar comprimido máx.

5 mg/m<sup>3</sup>

## Material

Material de caixa

Alumínio

Superfície

anodizado

Vedação da haste do pistão

Borracha de acrilonitrila butadieno

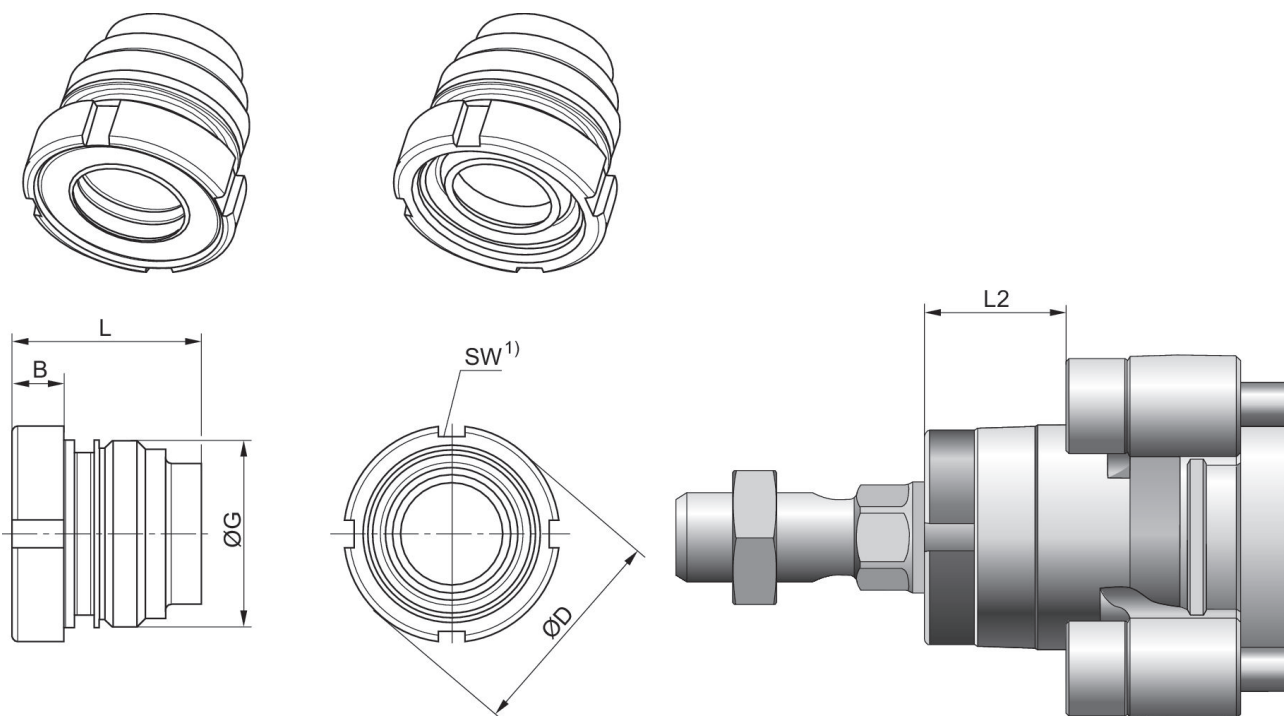
Separador

Latão

Nº de material

0496301404

## Dimensões



1) É possível montar com chave de gancho, de acordo com a DIN 1810 A

| Ø De pistão | B  | ØD   | G     | L    | L2 | SW    |
|-------------|----|------|-------|------|----|-------|
| 50, 63      | 9  | 38.5 | M33x2 | 33.5 | 25 | 40-42 |
| 80, 100     | 10 | 44   | M40x2 | 44   | 33 | 45-50 |
| 125         | 12 | 57   | M50x2 | 56   | 45 | 58-62 |