

- Ø 32 mm ... 320 mm

Sistemi raschiastelo modulari e unità di lubrificazione anteriore AVENTICS

Il sistema raschiastelo modulare e l'unità di lubrificazione anteriore AVENTICS offrono maggiore flessibilità, poiché implementano un modello di raschiastelo diverso con lo stesso cilindro quando è necessario procedere a una sostituzione. Sono disponibili separatamente come parti di ricambio con guarnizioni e boccole completamente installate e possono essere sostituite in qualsiasi momento, in modo rapido e facile, senza rimuovere il cilindro.



Dati tecnici

Settore

Industria

Per serie

PRA

TRB

CCL-IS

Raschia-asta

Raschia-asta in metallo

Campo d'impiego

Industria chimica

Produzione di zucchero

Produzione di acciaio

Industria automobilistica

Industria del legno

Ø pistone

125 mm

Pressione di esercizio min.

1.5 bar

Pressione di esercizio max.

10 bar

Temperatura ambiente min.

-20 °C

Temperatura ambiente max.

80 °C

Fluido

Aria compressa

Contenuto di olio dell'aria compressa min.

0 mg/m³

Contenuto di olio dell'aria compressa max.

5 mg/m³

Materiale

Materiale corpo

Alluminio

Superficie

anodizzato

Guarnizione asta pistone

Gomma acrilonitrile-butadiene

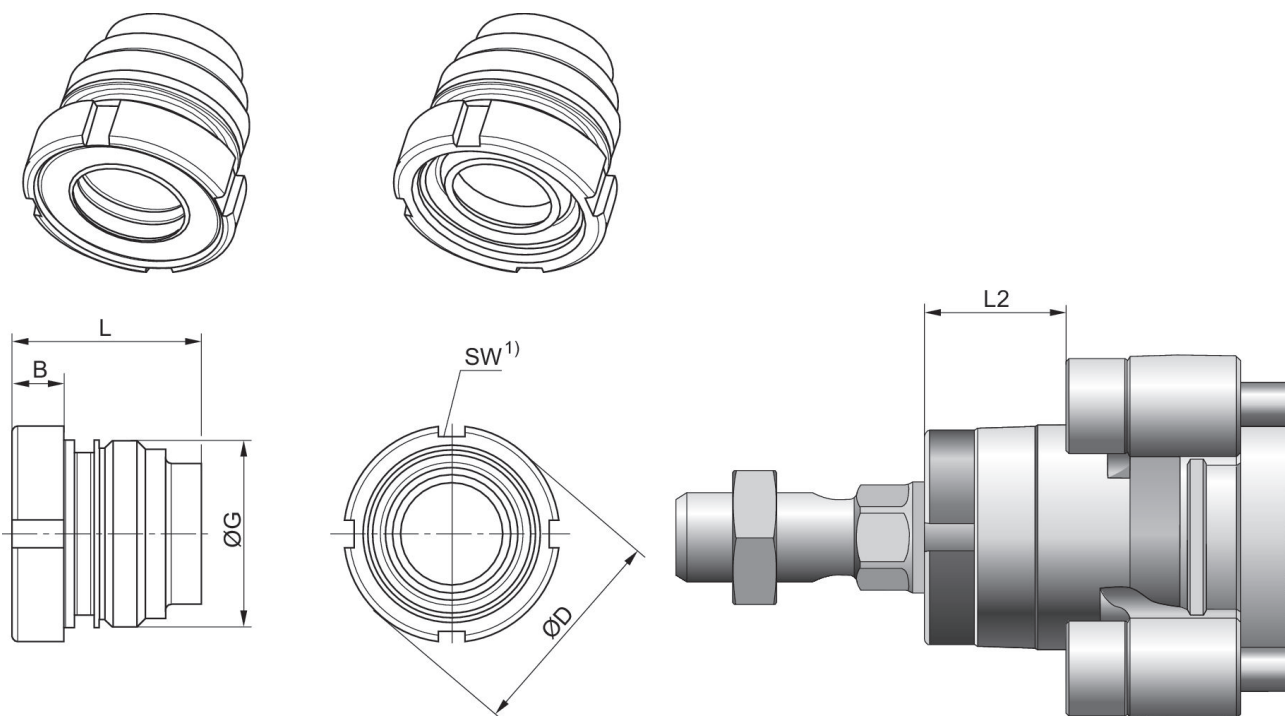
Raschia-asta

Ottone

Codice

0496301404

Dimensioni



1) Montabile con chiave a gancio secondo DIN 1810 A

| Ø pistone | B | ØD | G | L | L2 | SW |
|-----------|----|------|-------|------|----|-------|
| 50, 63 | 9 | 38.5 | M33x2 | 33.5 | 25 | 40-42 |
| 80, 100 | 10 | 44 | M40x2 | 44 | 33 | 45-50 |
| 125 | 12 | 57 | M50x2 | 56 | 45 | 58-62 |