

- Ø 32 mm ... 320 mm

## Systèmes de racleur modulaire et élément graissant AVENTICS

Le système de racleur modulaire et l'élément graissant AVENTICS permettent une plus grande flexibilité en mettant en place un modèle de racleur différent sur le même vérin si le vôtre doit être changé. Ils sont disponibles séparément comme pièces de rechange avec joints et bagues entièrement installés et peuvent être échangés facilement et rapidement à tout moment, sans retirer le vérin.



## Données techniques

Secteur	Industrie
Pour série	PRA TRB CCL-IS
Racleur	Racleur industriel standard Racleur dur
Domaine d'application	Industrie du papier / de l'impression Industrie textile
Ø du piston	125 mm
Pression de service min.	1.5 bar
Pression de service maxi	10 bar
Température ambiante min.	-20 °C
Température ambiante max.	80 °C
Fluide	Air comprimé
Teneur en huile de l'air comprimé min.	0 mg/m <sup>3</sup>
Teneur en huile de l'air comprimé Maxi.	5 mg/m <sup>3</sup>

## Matériau

Matériau boîtiers	Aluminium
Surface	anodisé

Joint de la tige de piston

Racleur

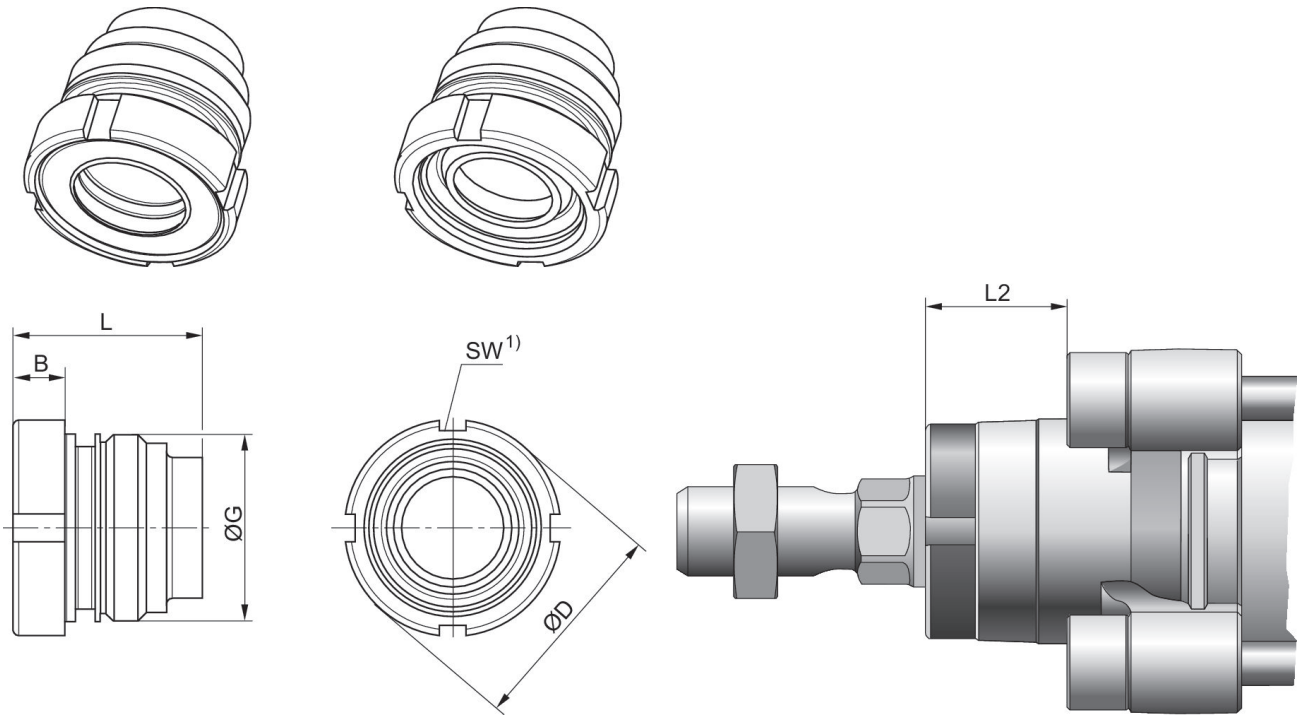
Référence

Caoutchouc nitrile (NBR)

Polyester#élastomère

0496301307

## Dimensions



1) A monter sur clé à ergot selon la norme DIN 1810 A

Ø du piston	B	ØD	G	L	L2	SW
50, 63	9	38.5	M33x2	33.5	25	40-42
80, 100	10	44	M40x2	44	33	45-50
125	12	57	M50x2	56	45	58-62