

- Ø 32 mm ... 320 mm

Modulare AVENTICS Abstreifersysteme und vordere Schmiereinheit

Das modulare AVENTICS Abstreifersystem und die vordere Schmiereinheit bieten mehr Flexibilität, da einfach ein anderes Abstreifermodell mit demselben Zylinder implementiert werden kann, wenn sich Ihre Anforderungen ändern. Sie sind mit komplett eingebauten Dichtungen und Buchsen auch als Ersatzteil separat erhältlich und können jederzeit einfach und schnell ohne einen Ausbau des Zylinders ausgetauscht werden.



Technische Daten

Branche	Industrie
Für Serie	PRA TRB CCL-IS
Abstreifer	Standard Industrieabstreifer Hartabstreifer
Anwendungsgebiet	Papier-/Druckindustrie Textilindustrie
Kolben-Ø	125 mm
Betriebsdruck min.	1.5 bar
Betriebsdruck max.	10 bar
Umgebungstemperatur min.	-20 °C
Umgebungstemperatur max.	80 °C
Medium	Druckluft
Ölgehalt der Druckluft min.	0 mg/m ³
Ölgehalt der Druckluft max.	5 mg/m ³

Werkstoff

Werkstoff Gehäuse	Aluminium
Oberfläche	eloxiert

Kolbenstangendichtung

Abstreifer

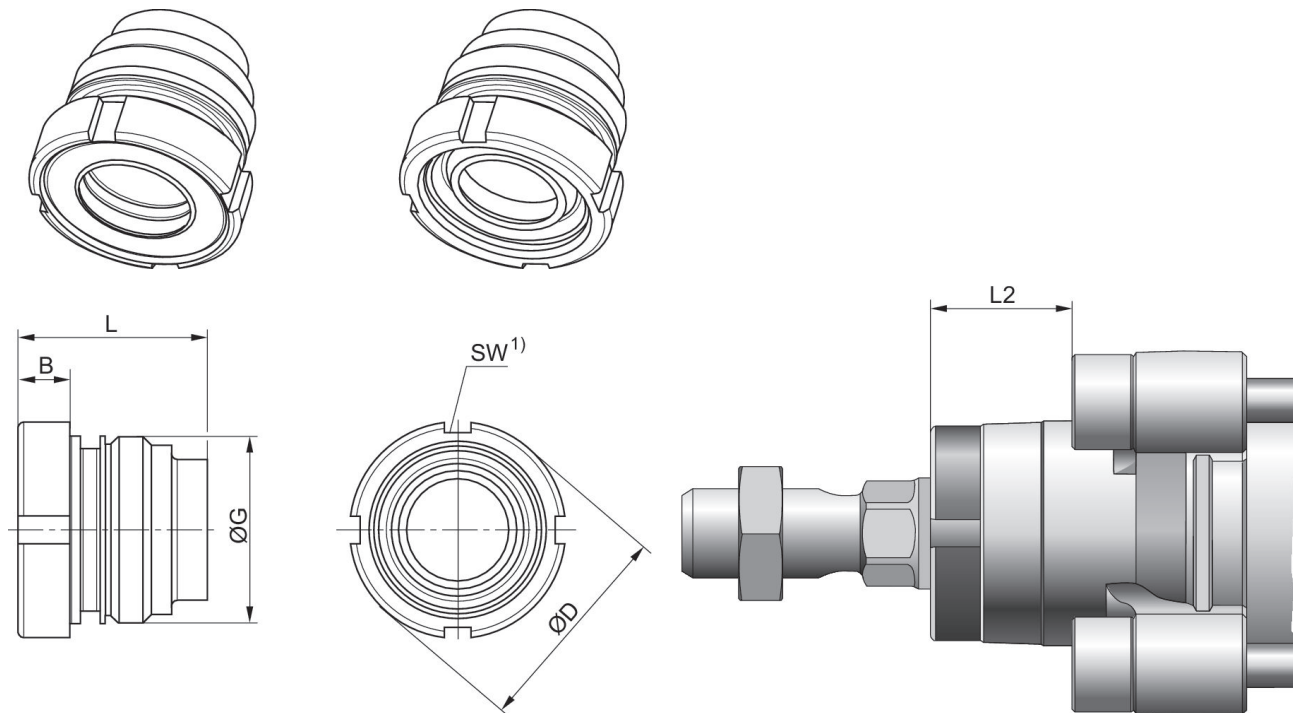
Materialnummer

Acrylnitril-Butadien-Kautschuk

Polyester-Elastomer

0496301307

Abmessungen



1) Montierbar mit Hakenschlüssel nach DIN 1810 A

Kolben-Ø	B	ØD	G	L	L2	SW
50, 63	9	38.5	M33x2	33.5	25	40-42
80, 100	10	44	M40x2	44	33	45-50
125	12	57	M50x2	56	45	58-62