

Enchufes multipolo con cable AVENTICS serie CON-MP

Los AVENTICS serie CON-MP con cable son enchufes multipolo como D-SUB, con diferentes cantidades de pines y distinta longitud, optimizados para nuestras series de sistemas de válvulas focalizados como AV. También hay conectores C/2 para sistema de válvulas de la serie CL03 disponibles.



Datos técnicos

Sector	Industria
Cable	con cable
Tensión de servicio	24 V DC
Tensión de funcionamiento AC máx.	24 V DC
Conexión eléctrica 1, tipo	Hembrilla
Conexión eléctrica 1, tamaño de rosca	C/2
Conexión eléctrica 1, número de polos	48 polos
Salida de cable 1	acodado
Salida de cable escuadra	45°
Conexión eléctrica 2, tipo	extremos de cables abiertos
Conexión eléctrica 2, número de polos	48 polos
Número de conductores	40
Blindaje	no blindado
Longitud del cable	15 m
Tipo de protección	IP69K
Temperatura ambiente mín.	0 °C
Temperatura ambiente máx.	50 °C
Corriente, máx.	3 A
Sección de conductor	0.34 mm ²

Enchufe multipolo, serie CON-MP

2024-04-02

0493871505

Cable-Ø	13.5 mm
Peso	4.277 kg

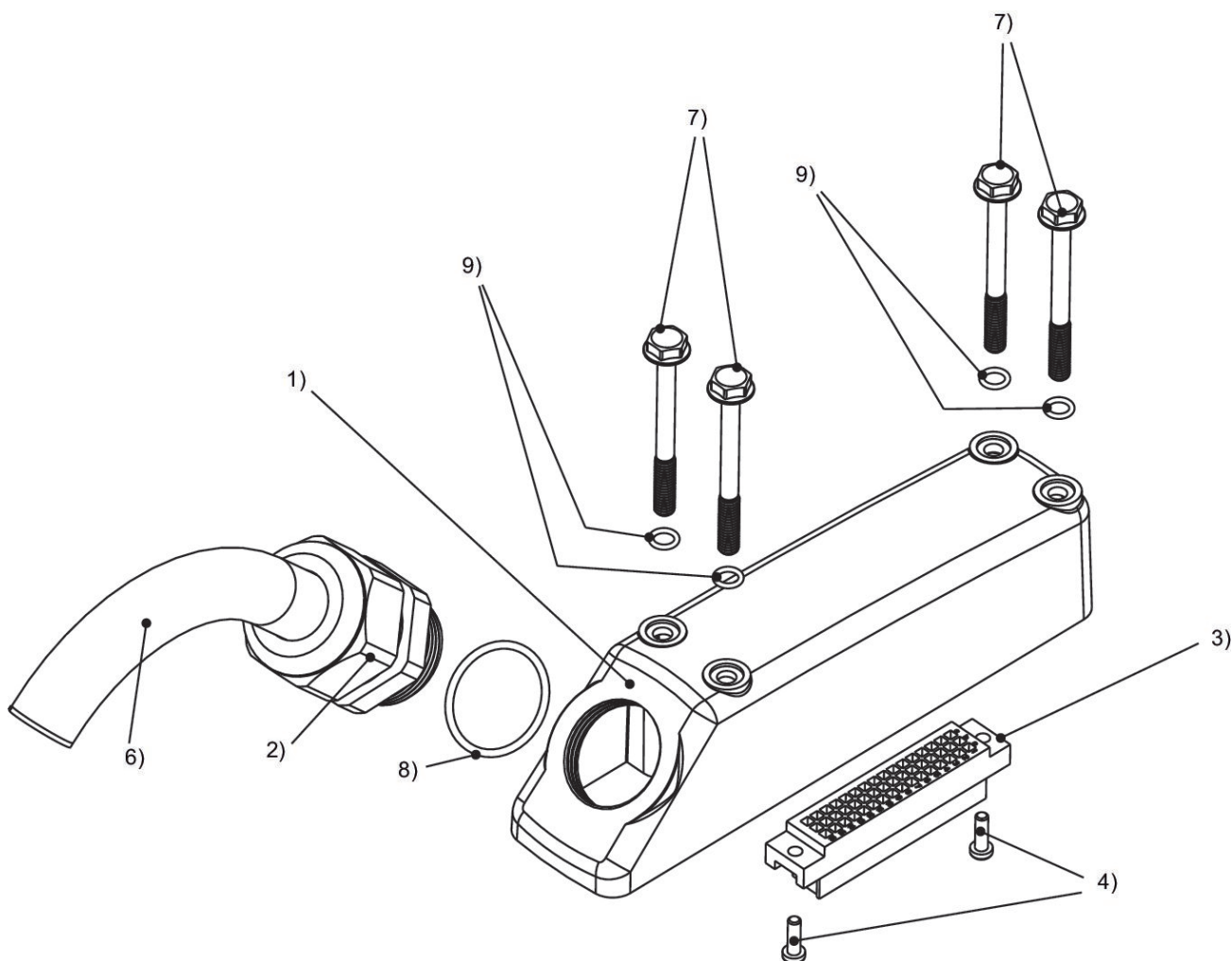
Material

Material carcasa	Poliamida
Material recubrimiento de cable	Polivinilcloruro
N° de material	0493871505

Información técnica

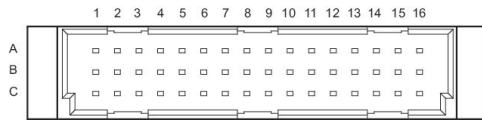
El tipo de protección indicado únicamente es aplicable en estado montado y comprobado.
16 válvulas máx.

Dimensiones



1) carcasa 2) racor 3) carcasa para enchufe C/2 4) tornillos 5) junta 6) cable 7) tornillos 8) junta 9) junta

ocupación de pines y colores de cable



ocupación de pines y colores de cable, 48 polos

Pin Color	A	B	C
1	no ocupado	blanco	marrón
2	rojo/azul	verde	amarillo
3	blanco/azul	gris	rosa
4	marrón/azul	rojo	negro
5	verde/azul	violeta	gris/rosa
6	amarillo/azul	blanco/verde	marrón/verde
7	gris/azul	blanco/amarillo	amarillo/marrón
8	rosa/azul	blanco/gris	gris/marrón
9	azul	blanco/rosa	rosa/marrón
10	no ocupado	blanco/rojo	marrón/rojo
11	no ocupado	blanco/negro	marrón/negro
12	no ocupado	gris/verde	amarillo/gris
13	no ocupado	rosa/verde	amarillo/rosa
14	no ocupado	verde/rojo	amarillo/rojo
15	no ocupado	verde/negro	amarillo/negro
16	no ocupado	gris/rojo	rosa/rojo