

AVENTICS CON-MP シリーズ 多極プラグ、ケーブル付き

AVENTICS CON-MP シリーズ 多極プラグケーブル付きは、D-SUB のようなマルチポールプラグを備えたケーブルを提供し、さまざまなピン数と異なる長さで、バルブシステム向けに最適化されています。AV のようなシリーズまた、CL03 シリーズのバルブシステム用の C/2 コネクタも利用できます。



技術データ

ブランチ	産業
ケーブル	ケーブル付き
作動電圧	24 V DC
作動電圧 AC、最大	24 V DC
電気接続 1, タイプ	ソケット
電気接続 1, スレッドサイズ	C/2
電気接続 1, 極数	48極
ケーブル出口 1	角度付き
ケーブル出口 角度	45°
電気接続 2, タイプ	開いているケーブルの端
電気接続 2, 極数	48極
導体の数	40
シールドイング	非シールド
ケーブル長さ	15 m
保護タイプ	IP69K
最少周囲温度	0 °C
最高周囲温度	50 °C
電流、最大	3 A
導体横断面	0.34 mm ²

多極プラグ、CON-MPシリーズ

2024-04-02

0493871505

ケーブル-Ø 13.5 mm
重量 4.277 kg

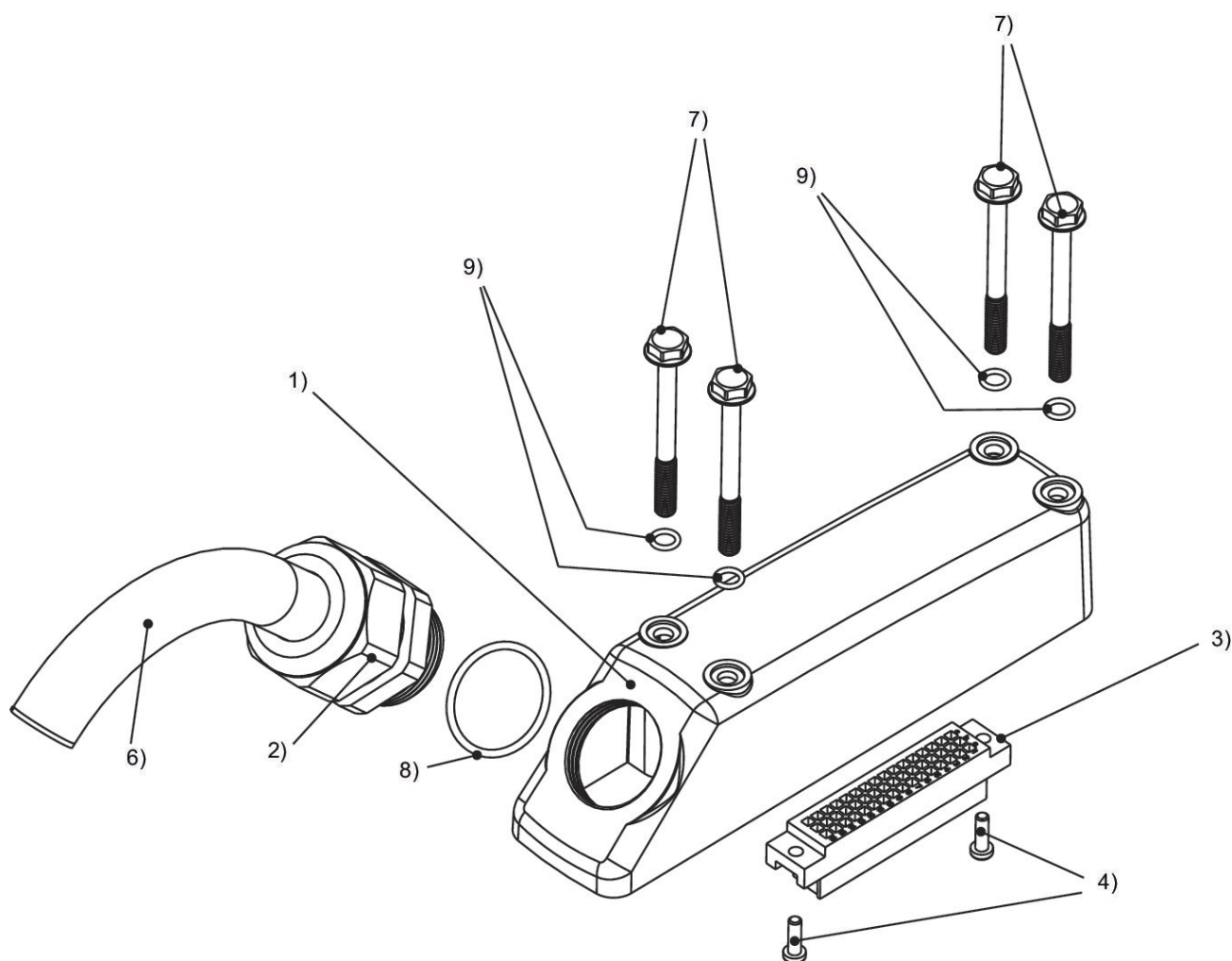
材質

材質 ハウジング ポリアミド
材質 ケーブルカバー ポリ塩化ビニル
マテリアル番号 0493871505

技術情報

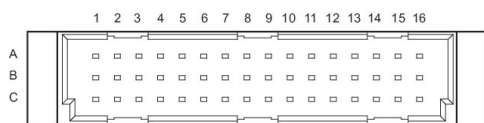
記載されている保護タイプは、設置し、検査した状態でのみ有効です。
最大 16弁

寸法



1) ハウジング 2) フィッティング 3) C/2 プラグ用ハウジング 4) ねじ 5) 封止 6) ケーブル 7) ねじ 8) 封止 9) 封止

ピン割り当てとケーブルの色



ピン割り当てとケーブルの色, 48極

ピン色	A	B	C
1	割り当てなし	白	茶
2	赤/青	緑	黄
3	白/青	グレー	ピンク
4	茶/青	赤	黒
5	緑/青	紫	グレー/ピンク
6	黄/青	白/緑	茶/緑
7	灰色/青	白/黄	黄/茶
8	ピンク/青	白/グレー	グレー/茶
9	青	白/ピンク	ピンク/茶
10	割り当てなし	白/赤	茶/赤
11	割り当てなし	白/黒	茶/黒
12	割り当てなし	灰色/緑	黄/灰色
13	割り当てなし	ピンク/緑	黄/ピンク
14	割り当てなし	緑/赤	黄/赤
15	割り当てなし	緑/黒	黄/黒
16	割り当てなし	灰色/赤	ピンク/赤