

Multipolstecker, Serie CON-MP

0493871505

Multipolstecker mit Kabel, Serie CON-MP

- Multipolsteckverbinder mit
angeschlossenem Kabel
- Ansteuerung von Ventilsystemen, D-Sub-
Stecker



Technische Daten

Branche

Industrie

Bauart

Multipolstecker

Kabel

mit Kabel

Betriebsspannung

24 V DC

Betriebsspannung AC max.

24 V DC

Elektrischer Anschluss 1, Typ

Buchse

Elektrischer Anschluss 1, Gewindegröße

C/2

Elektrischer Anschluss 1, Anzahl Pole

48-polig

Kabelabgang

gewinkelt

Kabelabgang Winkel

45°

Elektrischer Anschluss 2, Typ

offene Kabelenden

Elektrischer Anschluss 2, Anzahl Pole

48-polig

Anzahl Leiter

40

Schirmung

ungeschirmt

Kabellänge

15 m

Schutzart

IP69K

Umgebungstemperatur min.

0 °C

Umgebungstemperatur max.

50 °C

Strom, max.

3 A

Leiterquerschnitt

0.34 mm²

Kabel-Ø

13.5 mm

Gewicht

4.277 kg

Werkstoff

Werkstoff Gehäuse

Polyamid

Werkstoff Kabelummantelung

Polyvinylchlorid

Materialnummer

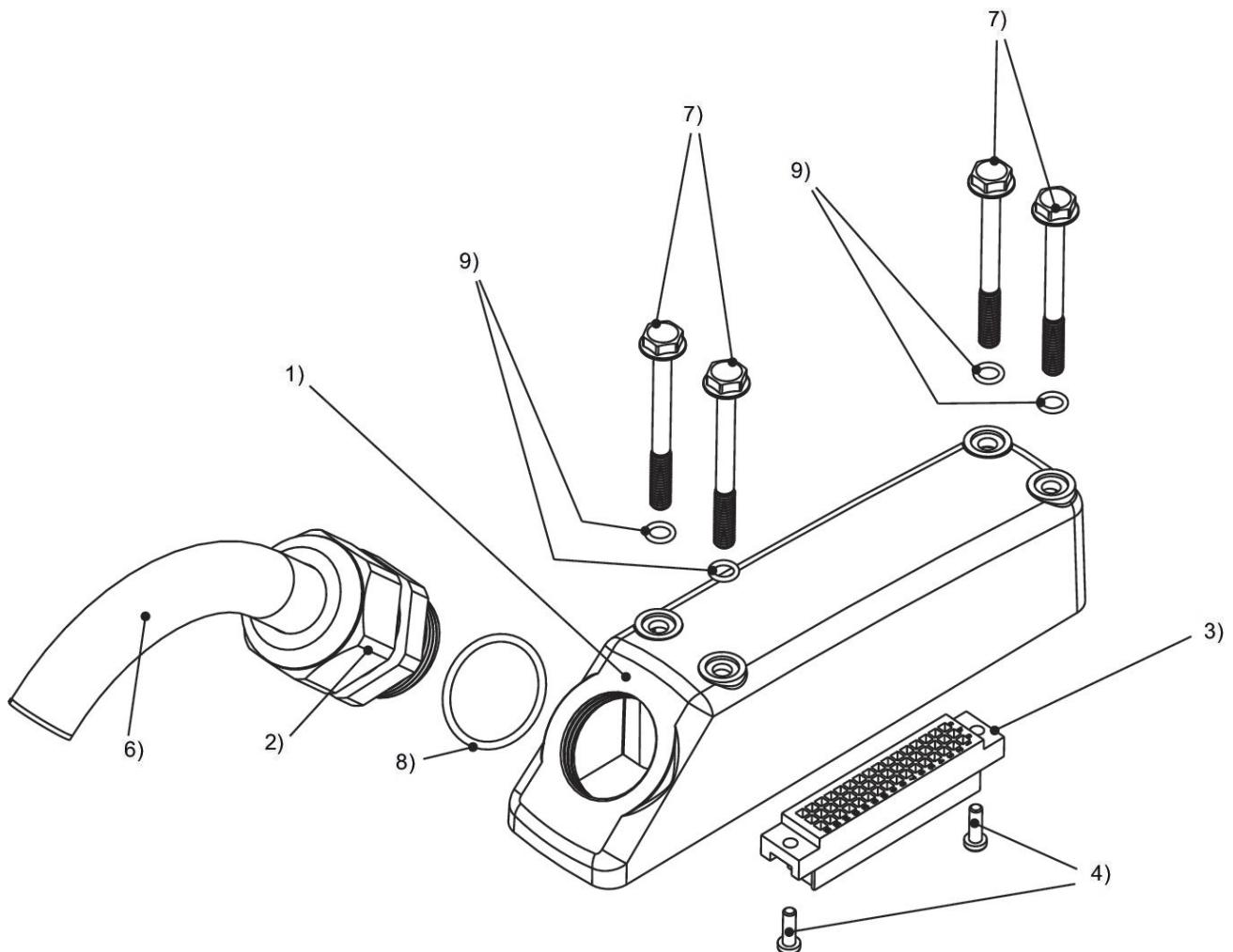
0493871505

Technische Informationen

Die angegebene Schutzart gilt ausschließlich in montiertem und geprüfem Zustand.

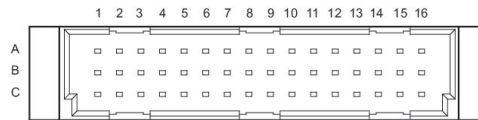
max. 16 Ventile

Abmessungen



1) Gehäuse 2) Verschraubung 3) Gehäuse für C/2 Stecker 4) Schrauben 5) Dichtung 6) Kabel 7) Schrauben 8) Dichtung 9) Dichtung

PIN-Belegung und Kabelfarben



PIN-Belegung und Kabelfarben, 48-polig

Pin Farbe	A	B	C
1	nicht belegt	weiss	braun
2	rot/blau	grün	gelb
3	weiss/blau	grau	rosa
4	braun/blau	rot	schwarz
5	grün/blau	violett	grau/rosa
6	gelb/blau	weiss/grün	braun/grün
7	grau/blau	weiss/gelb	gelb/braun
8	rosa/blau	weiss/grau	grau/braun
9	blau	weiss/rosa	rosa/braun
10	nicht belegt	weiss/rot	braun/rot
11	nicht belegt	weiss/schwarz	braun/schwarz
12	nicht belegt	grau/grün	gelb/grau
13	nicht belegt	rosa/grün	gelb/rosa
14	nicht belegt	grün/rot	gelb/rot
15	nicht belegt	grün/schwarz	gelb/schwarz
16	nicht belegt	grau/rot	rosa/rot