

## Enchufes multipolo con cable AVENTICS serie CON-MP

Los AVENTICS serie CON-MP con cable son enchufes multipolo como D-SUB, con diferentes cantidades de pines y distinta longitud, optimizados para nuestras series de sistemas de válvulas focalizados como AV. También hay conectores C/2 para sistema de válvulas de la serie CL03 disponibles.



### Datos técnicos

Sector	Industria
Cable	con cable
Tensión de servicio	24 V DC
Tensión de funcionamiento AC máx.	24 V DC
Conexión eléctrica 1, tipo	Hembrilla
Conexión eléctrica 1, tamaño de rosca	C/2
Conexión eléctrica 1, número de polos	48 polos
Salida de cable 1	acodado
Salida de cable escuadra	45°
Conexión eléctrica 2, tipo	extremos de cables abiertos
Conexión eléctrica 2, número de polos	24 polos
Número de conductores	25
Blindaje	no blindado
Longitud del cable	15 m
Tipo de protección	IP69K
Temperatura ambiente mín.	0 °C
Temperatura ambiente máx.	50 °C
Corriente, máx.	3 A
Sección de conductor	0.34 mm <sup>2</sup>

# Enchufe multipolo, serie CON-MP

2024-04-02

0493871408

Cable-Ø 9.2 mm  
Peso 2.84 kg

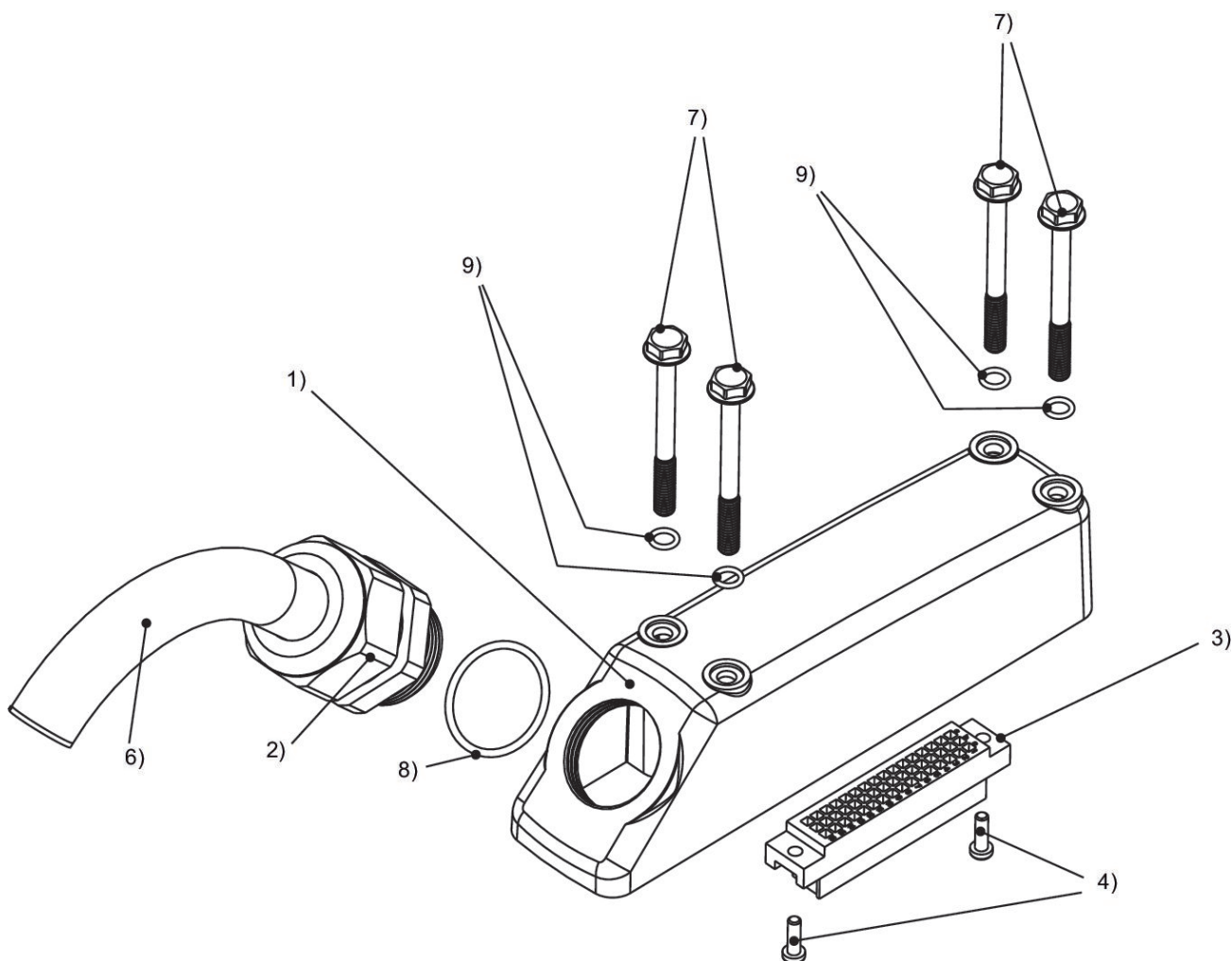
## Material

Material carcasa Poliamida  
Material recubrimiento de cable Polivinilcloruro  
N° de material 0493871408

## Información técnica

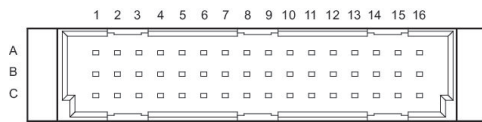
El tipo de protección indicado únicamente es aplicable en estado montado y comprobado.  
8 válvulas máx.

## Dimensiones



1) carcasa 2) racor 3) carcasa para enchufe C/2 4) tornillos 5) junta 6) cable 7) tornillos 8) junta 9) junta

## ocupación de pines y colores de cable



## Ocupación de pines y colores de cable, 24 polos

Pin Color	A	B	C
1	azul	blanco	marrón
2	rojo/azul	verde	amarillo
3	blanco/rosa	gris	rosa
4	rosa/marrón	rojo	negro
5	blanco/azul	violeta	gris/rosa
6	marrón/azul	blanco/verde	marrón/verde
7	blanco/rojo	blanco/amarillo	amarillo/marrón
8	marrón/rojo	blanco/gris	gris/marrón