

# Multipolstecker, Serie CON-MP

0493871300

Multipolstecker mit Kabel, Serie CON-MP

- Multipolsteckverbinder mit  
angeschlossenem Kabel
- Ansteuerung von Ventilsystemen, D-Sub-  
Stecker



## Technische Daten

**Branche**

Industrie

**Bauart**

Multipolstecker

**Kabel**

mit Kabel

**Betriebsspannung**

24 V DC

**Betriebsspannung AC max.**

24 V DC

**Elektrischer Anschluss 1, Typ**

Buchse

**Elektrischer Anschluss 1, Gewindegröße**

C/2

**Elektrischer Anschluss 1, Anzahl Pole**

48-polig

**Kabelabgang**

gewinkelt

**Kabelabgang Winkel**

45°

**Elektrischer Anschluss 2, Typ**

offene Kabelenden

**Elektrischer Anschluss 2, Anzahl Pole**

48-polig

**Anzahl Leiter**

40

**Schirmung**

ungeschirmt

**Kabellänge**

10 m

**Schutzart**

IP69K

**Umgebungstemperatur min.**

0 °C

**Umgebungstemperatur max.**

50 °C

**Strom, max.**

3 A

**Leiterquerschnitt**

0.34 mm<sup>2</sup>

**Kabel-Ø**

13.5 mm

**Gewicht**

2.948 kg

## Werkstoff

Werkstoff Gehäuse

Polyamid

Werkstoff Kabelummantelung

Polyvinylchlorid

Materialnummer

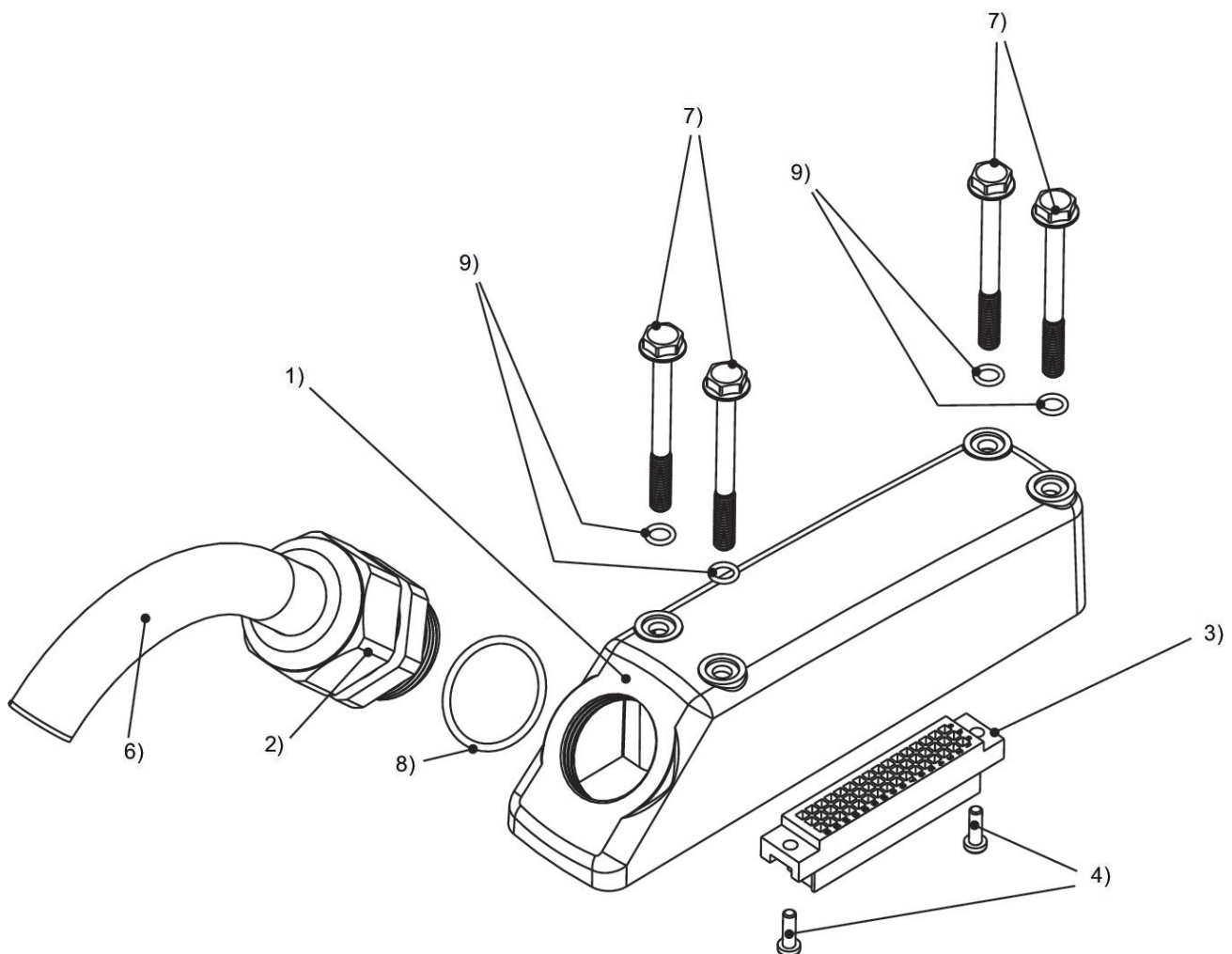
0493871300

## Technische Informationen

Die angegebene Schutzart gilt ausschließlich in montiertem und geprüfem Zustand.

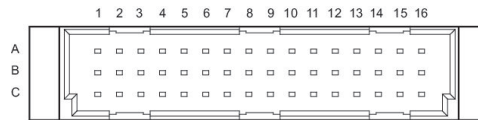
max. 16 Ventile

## Abmessungen



1) Gehäuse 2) Verschraubung 3) Gehäuse für C/2 Stecker 4) Schrauben 5) Dichtung 6) Kabel 7) Schrauben 8) Dichtung 9) Dichtung

## PIN-Belegung und Kabelfarben



## PIN-Belegung und Kabelfarben, 48-polig

Pin Farbe	A	B	C
1	nicht belegt	weiss	braun
2	rot/blau	grün	gelb
3	weiss/blau	grau	rosa
4	braun/blau	rot	schwarz
5	grün/blau	violett	grau/rosa
6	gelb/blau	weiss/grün	braun/grün
7	grau/blau	weiss/gelb	gelb/braun
8	rosa/blau	weiss/grau	grau/braun
9	blau	weiss/rosa	rosa/braun
10	nicht belegt	weiss/rot	braun/rot
11	nicht belegt	weiss/schwarz	braun/schwarz
12	nicht belegt	grau/grün	gelb/grau
13	nicht belegt	rosa/grün	gelb/rosa
14	nicht belegt	grün/rot	gelb/rot
15	nicht belegt	grün/schwarz	gelb/schwarz
16	nicht belegt	grau/rot	rosa/rot