

## Connettori multipolari con cavo AVENTICS serie CON-MP

La serie CON-MP AVENTICS con cavo è dotata di cavi con connettori multipolare come D-SUB con vari numeri di pin e diverse lunghezze, ottimizzati per le serie dei nostri sistemi di valvole specifici come AV, sono inoltre disponibili connettori C/2 per sistemi di valvole della serie CL03.



### Dati tecnici

Settore	Industria
Cavo	con cavo
Tensione di esercizio	24 V DC
Tensione di esercizio AC max.	24 V DC
Attacco elettrico 1, tipo	Boccola
Conexión eléctrica 1, grandezza filettatura	C/2
Attacco elettrico 1, numero poli	48 poli
Uscita del cavo 1	a gomito
Uscita del cavo angolare	45°
Attacco elettrico 2, tipo	estremità cavo aperte
Conexión eléctrica 2, numero poli	48 poli
Numero di conduttori	40
Schermatura	non schermato
Lunghezza cavo	5 m
Tipo di protezione	IP69K
Temperatura ambiente min.	0 °C
Temperatura ambiente max.	50 °C
Corrente, max.	3 A
Sezione del conduttore	0.34 mm <sup>2</sup>

# Connettore multipolare, serie CON-MP

2024-04-02

0493871106

Cavo-Ø 13.5 mm  
Peso 1.483 kg

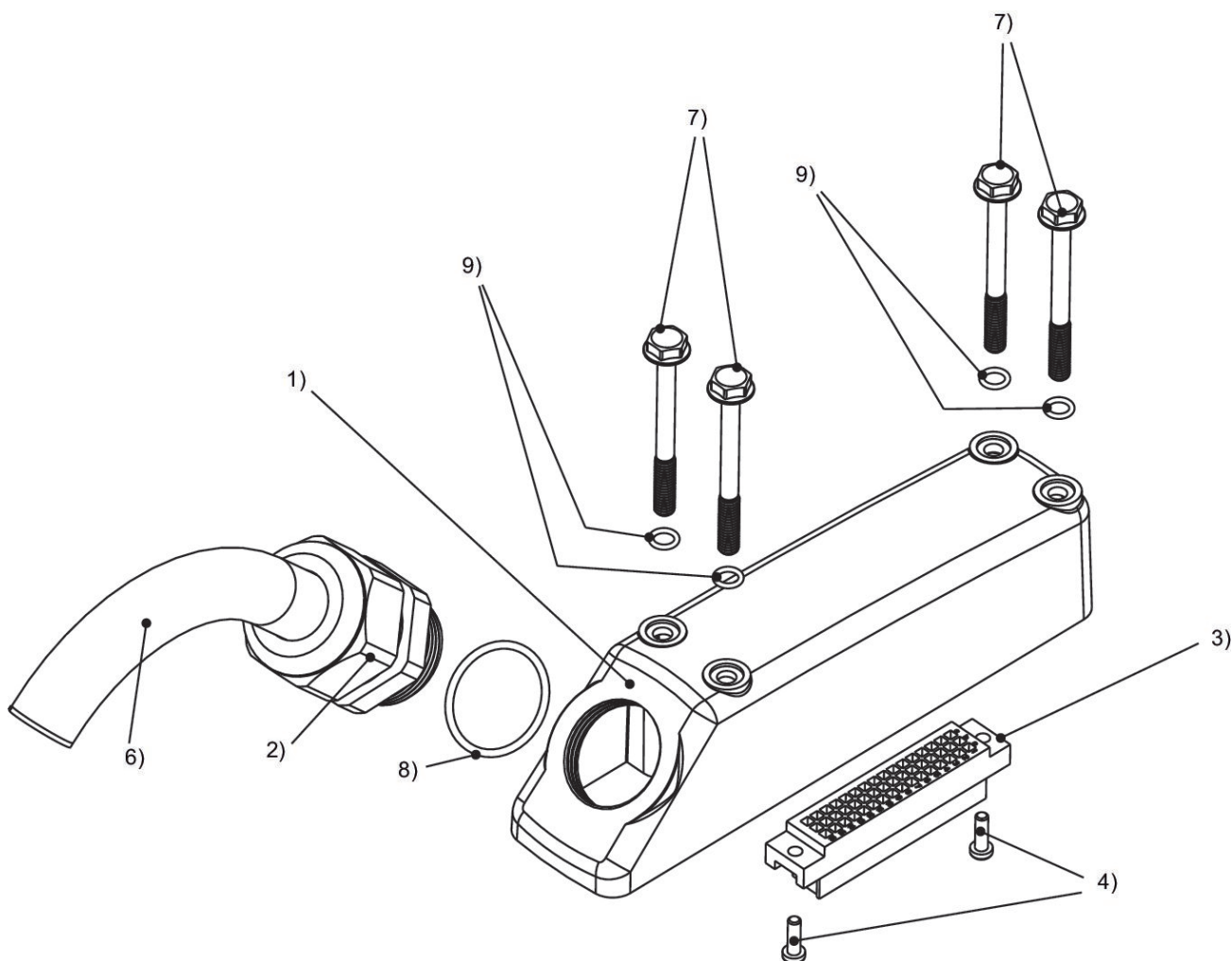
## Materiale

Materiale corpo Poliammide  
Materiale guaina cavo Polivinilcloruro  
Codice 0493871106

## Informazioni tecniche

Il tipo di protezione indicato è valido esclusivamente allo stato montato e collaudato.  
max. 16 valvole

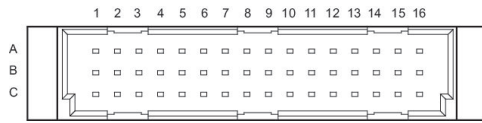
## Dimensioni



1) corpo 2) raccordo 3) corpo per connettore C/2 4) viti 5) guarnizione 6) cavo 7) viti 8) guarnizione 9) guarnizione

0493871106

## occupazione PIN e colori cavi



## occupazione PIN e colori cavi, 48 poli

Pin Colore	A	B	C
1	non occupato	bianco	marrone
2	rosso/blu	verde	giallo
3	bianco/blu	grigio	rosa
4	marrone/blu	rosso	nero
5	verde/blu	violetto	grigio/rosa
6	giallo/blu	bianco/verde	marrone/verde
7	grigio/blu	bianco/giallo	giallo/marrone
8	rosa/blu	bianco/grigio	grigio/marrone
9	blu	bianco/rosa	rosa/marrone
10	non occupato	bianco/rosso	marrone/rosso
11	non occupato	bianco/nero	marrone/nero
12	non occupato	grigio/verde	giallo/grigio
13	non occupato	rosa/verde	giallo/rosa
14	non occupato	verde/rosso	giallo/rosso
15	non occupato	verde/nero	giallo/nero
16	non occupato	grigio/rosso	rosa/rosso