

Connettori multipolari con cavo AVENTICS serie CON-MP

La serie CON-MP AVENTICS con cavo è dotata di cavi con connettori multipolare come D-SUB con vari numeri di pin e diverse lunghezze, ottimizzati per le serie dei nostri sistemi di valvole specifici come AV, sono inoltre disponibili connettori C/2 per sistemi di valvole della serie CL03.



Dati tecnici

Settore	Industria
Cavo	con cavo
Tensione di esercizio	24 V DC
Tensione di esercizio AC max.	24 V DC
Attacco elettrico 1, tipo	Boccola
Conexión eléctrica 1, grandezza filettatura	C/2
Attacco elettrico 1, numero poli	48 poli
Uscita del cavo 1	a gomito
Uscita del cavo angolare	45°
Attacco elettrico 2, tipo	estremità cavo aperte
Conexión eléctrica 2, numero poli	a 24 poli
Numero di conduttori	25
Schermatura	non schermato
Lunghezza cavo	5 m
Tipo di protezione	IP69K
Temperatura ambiente min.	0 °C
Temperatura ambiente max.	50 °C
Corrente, max.	3 A
Sezione del conduttore	0.34 mm ²

Connettore multipolare, serie CON-MP

2024-04-02

0493871009

Cavo-Ø 9.2 mm
Peso 1 kg

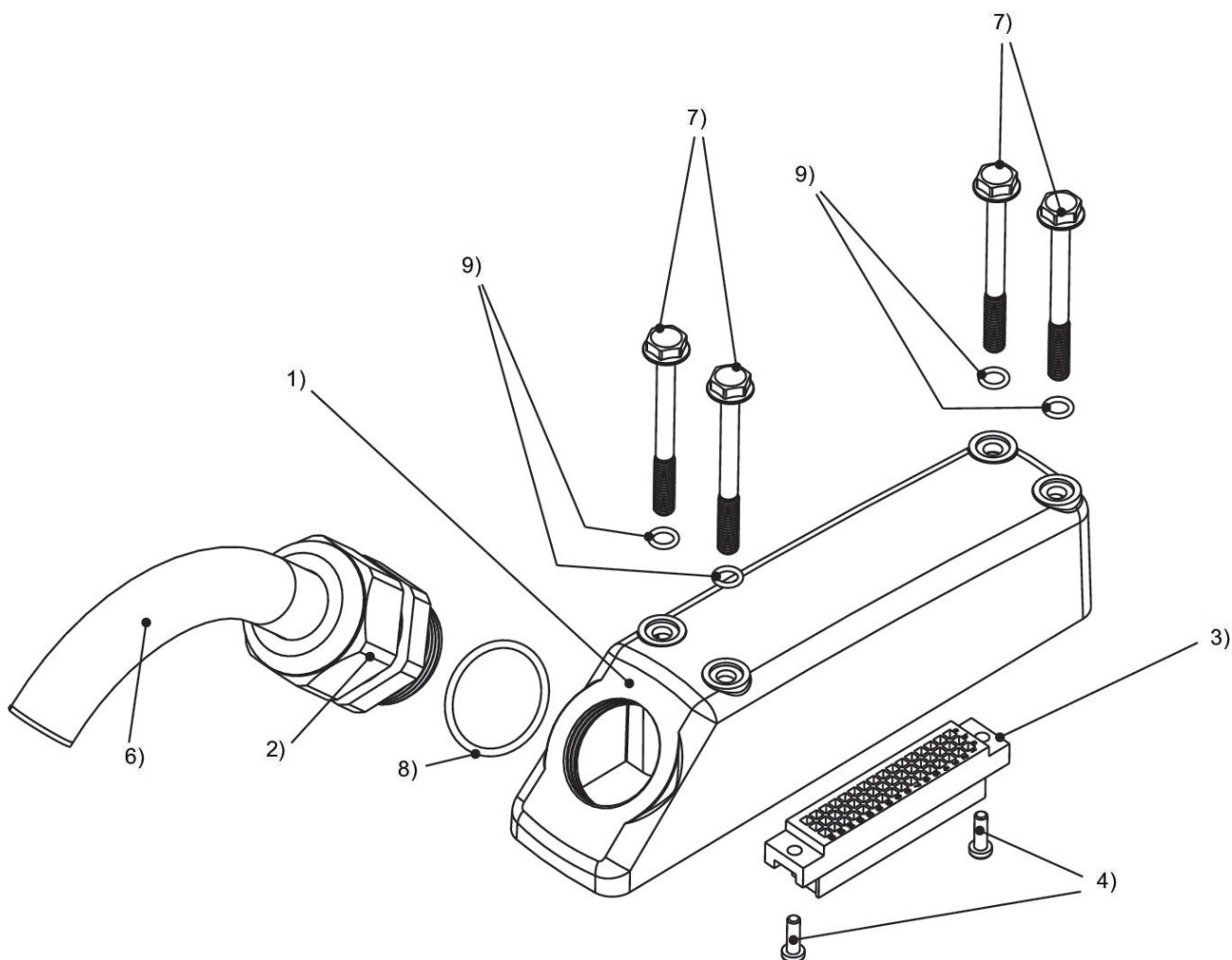
Materiale

Materiale corpo Poliammide
Materiale guaina cavo Polivinilcloruro
Codice 0493871009

Informazioni tecniche

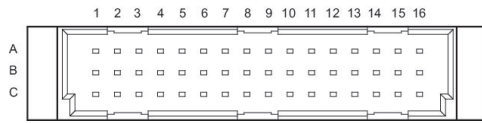
Il tipo di protezione indicato è valido esclusivamente allo stato montato e collaudato.
max. 8 valvole

Dimensioni



1) corpo 2) raccordo 3) corpo per connettore C/2 4) viti 5) guarnizione 6) cavo 7) viti 8) guarnizione 9) guarnizione

occupazione PIN e colori cavi



Occupazione PIN e colori cavi, a 24 poli

Pin Colore	A	B	C
1	blu	bianco	marrone
2	rosso/blu	verde	giallo
3	bianco/rosa	grigio	rosa
4	rosa/marrone	rosso	nero
5	bianco/blu	violetto	grigio/rosa
6	marrone/blu	bianco/verde	marrone/verde
7	bianco/rosso	bianco/giallo	giallo/marrone
8	marrone/rosso	bianco/grigio	grigio/marrone