

Connecteurs multipôle avec câble AVENTICS série CON-MP

La série CON-MP d'AVENTICS avec câble propose des câbles avec un connecteur multipôle comme D-SUB avec différents nombres de broches et différentes longueurs, optimisés pour les ilots de distribution séries AV. Des connecteurs C/2 pour les ilots de distribution série CL03 sont également disponibles .



Données techniques

Secteur	Industrie
Câble	Avec câble
Tension de service des équipements	24 V CC
Tension de service CA maxi	24 V CC
Raccordement électrique 1, type	Prise femelle
Raccordement électrique 1, taille du filetage	C/2
Raccordement électrique 1, nombre de pôles	À 48 pôles
Sortie de câble 1	Coudé
Sortie de câble équerre	45°
Raccordement électrique 2, type	Extrémités de câble ouvertes
Raccordement électrique 2, nombre de pôles	à 24 pôles
Nombre de conducteurs	25
Blindage	non blindé
Longueur câble	5 m
Indice de protection	IP69K
Température ambiante min.	0 °C
Température ambiante max.	50 °C
Courant max.	3 A
Section du conducteur	0.34 mm ²

Connecteur multipôle, série CON-MP

2024-04-02

0493871009

Câble-Ø 9.2 mm
Poids 1 kg

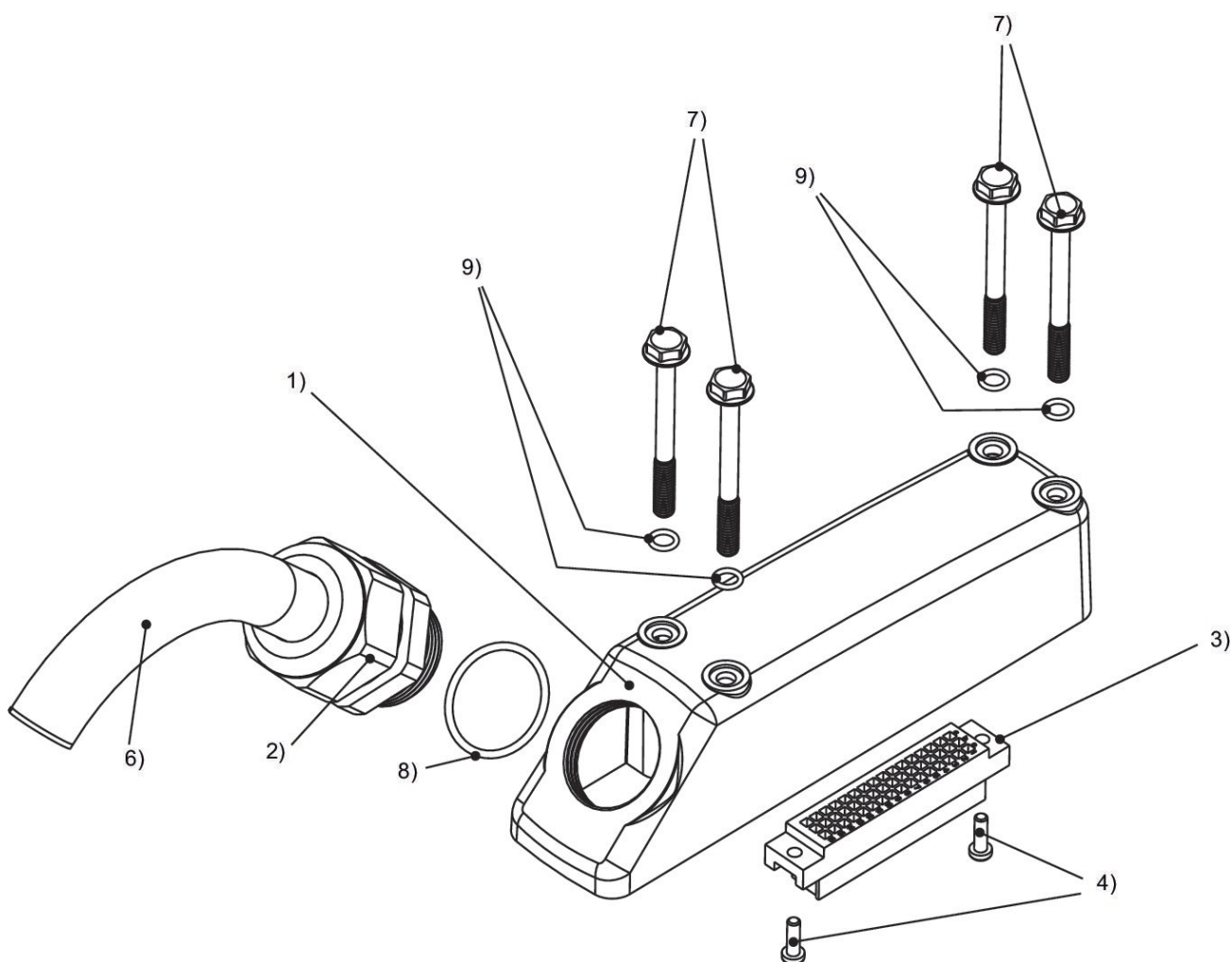
Matériau

Matériau boîtiers Polyamide
Matériau gaine de câble Chlorure de polyvinyle (PVC)
Référence 0493871009

Informations techniques

L'indice de protection indiqué s'applique uniquement à un état monté et vérifié.
8 distributeurs maxi

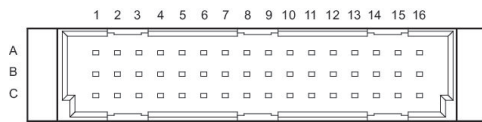
Dimensions



1) Boîtier 2) Raccord 3) Boîtier pour connecteur C/2 4) Vis 5) Joint 6) Câble 7) Vis 8) Joint 9) Joint

0493871009

Affectation des broches et couleurs de câble



Affectation des broches et couleurs de câble, à 24 pôles

Broche Couleur	A	B	C
1	bleu	blanc	marron
2	rouge/bleu	vert	jaune
3	blanc/rose	gris	rose
4	rose/marron	rouge	noir
5	blanc/bleu	violet	gris/rose
6	marron/bleu	blanc/vert	marron/vert
7	blanc/rouge	blanc/jaune	jaune/marron
8	marron/rouge	blanc/gris	gris/marron