

AVENTICS Serie CON-MP Multipolanschlüsse mit Kabel

Mit der AVENTICS Serie CON-MP mit Kabel erhalten Sie Kabel mit Multipolanschlüssen wie das D-SUB mit diversen Polvarianten und unterschiedlichen Längen, die speziell für unsere dezidierten Ventilsystemserien optimiert wurden, z. B. für die Serie AV. Außerdem sind C/2-Steckverbinder für Ventilsysteme der Serie CL03 erhältlich.



Technische Daten

Branche	Industrie
Bauart	Multipolstecker
Kabel	mit Kabel
Betriebsspannung	24 V DC
Betriebsspannung AC max.	24 V DC
Elektrischer Anschluss 1, Typ	Buchse
Elektrischer Anschluss 1, Gewindegröße	C/2
Elektrischer Anschluss 1, Anzahl Pole	48-polig
Kabelabgang 1	gewinkelt
Kabelabgang Winkel	45°
Elektrischer Anschluss 2, Typ	offene Kabelenden
Elektrischer Anschluss 2, Anzahl Pole	24-polig
Anzahl Leiter	25
Schirmung	ungeschirmt
Kabellänge	5 m
Schutzart	IP69K
Umgebungstemperatur min.	0 °C
Umgebungstemperatur max.	50 °C
Strom, max.	3 A

Multipolstecker, Serie CON-MP

2024-04-02

0493871009

Leiterquerschnitt	0.34 mm ²
Kabel-Ø	9.2 mm
Gewicht	1 kg

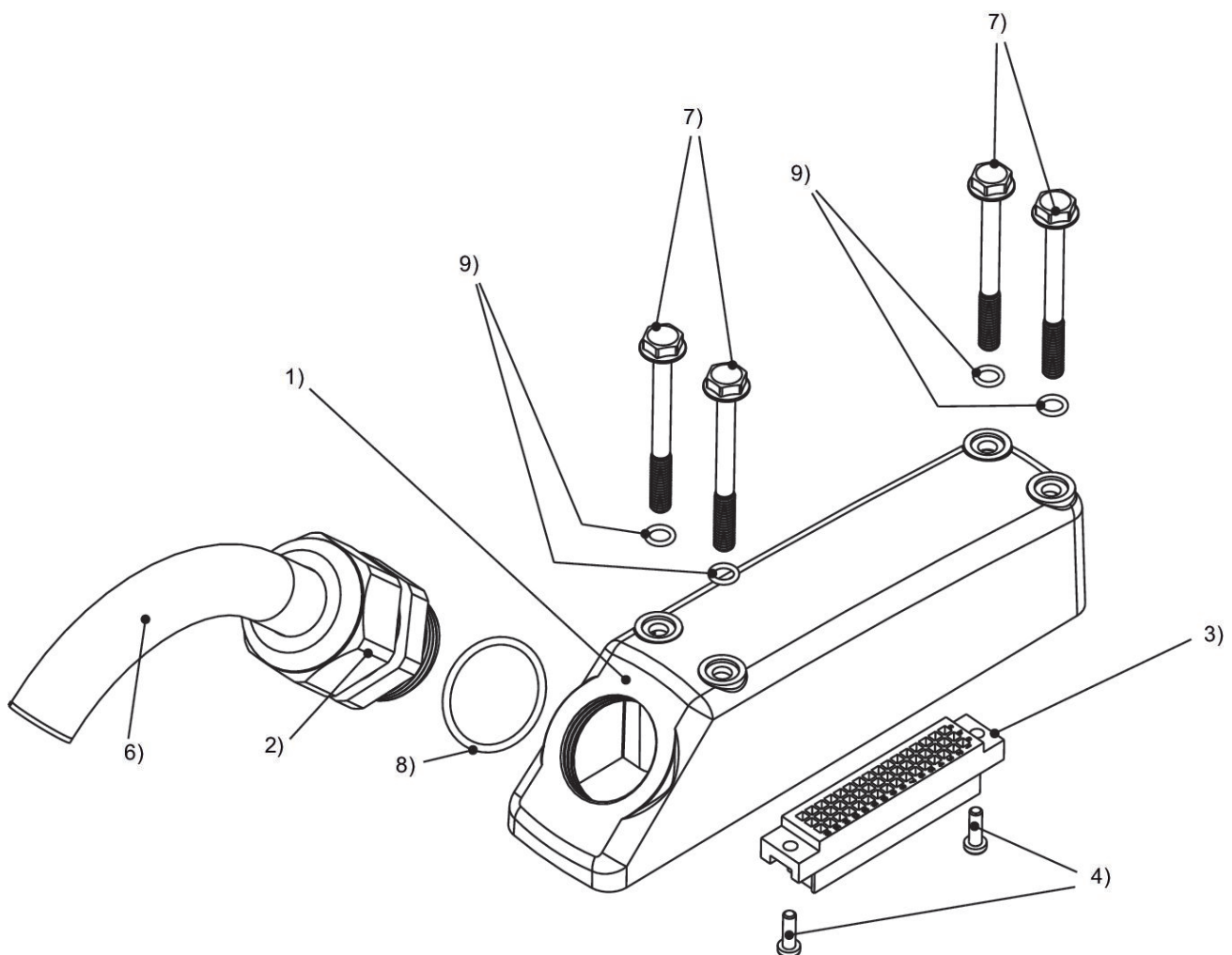
Werkstoff

Werkstoff Gehäuse	Polyamid
Werkstoff Kabelummantelung	Polyvinylchlorid
Materialnummer	0493871009

Technische Informationen

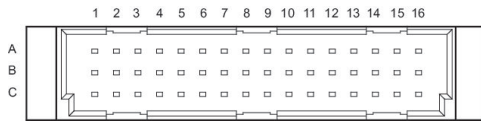
Die angegebene Schutzart gilt ausschließlich in montiertem und geprüftem Zustand.
max. 8 Ventile

Abmessungen



1) Gehäuse 2) Verschraubung 3) Gehäuse für C/2 Stecker 4) Schrauben 5) Dichtung 6) Kabel 7) Schrauben 8) Dichtung 9) Dichtung

PIN-Belegung und Kabelfarben



PIN-Belegung und Kabelfarben, 24-polig

Pin Farbe	A	B	C
1	blau	weiss	braun
2	rot/blau	grün	gelb
3	weiss/rosa	grau	rosa
4	rosa/braun	rot	schwarz
5	weiss/blau	violett	grau/rosa
6	braun/blau	weiss/grün	braun/grün
7	weiss/rot	weiss/gelb	gelb/braun
8	braun/rot	weiss/grau	grau/braun