

## AVENTICS 581 シリーズ サイズ 1 標準バルブ

AVENTICS シリーズ581は、ISO 5599-1のバルブ規格に準拠しています。高度なモジュール性のおかげで、本シリーズはすべてのバルブ機能、統合型スロットル弁や多様な前制御コイルその他豊富なアクセサリを取り揃えています。

Qn = 950 ... 1400 l/min



## 技術データ

ブランチ

作動

作動圧力 (最小)

作動圧力の最大値

作動電圧

作動電圧 DC

手動操作

パイロット弁幅

電力消費 DC

ケーブル長さ

最少周囲温度

最高周囲温度

中間

コネクタ付保護法

状況表示 LED

起動時間

重量

マテリアル番号

産業

電気

0 bar

10 bar

24 V DC

24 V

一時停止なし

15 mm

2.2 W

5 m

-10 °C

50 °C

圧縮空気

IP67

緑

100 %

0.1 kg

0493838601

## 技術情報

最小制御圧力に従ってください。従わない場合、切り換えに不備が発生し、弁が正しく機能しないおそれがあります！

圧力露点は、環境温度および媒体温度を最低 15 °C 下回る必要があります。最高温度は 3 °C です。

圧縮空気のオイル含有量は、寿命全体をとおして一定である必要があります。

AVENTICS が承認するオイルのみをお使いください。詳細は、「技術情報」という文書をご覧ください ( <https://www.emerson.com/en-us/support> にございます)。

Fig. 2

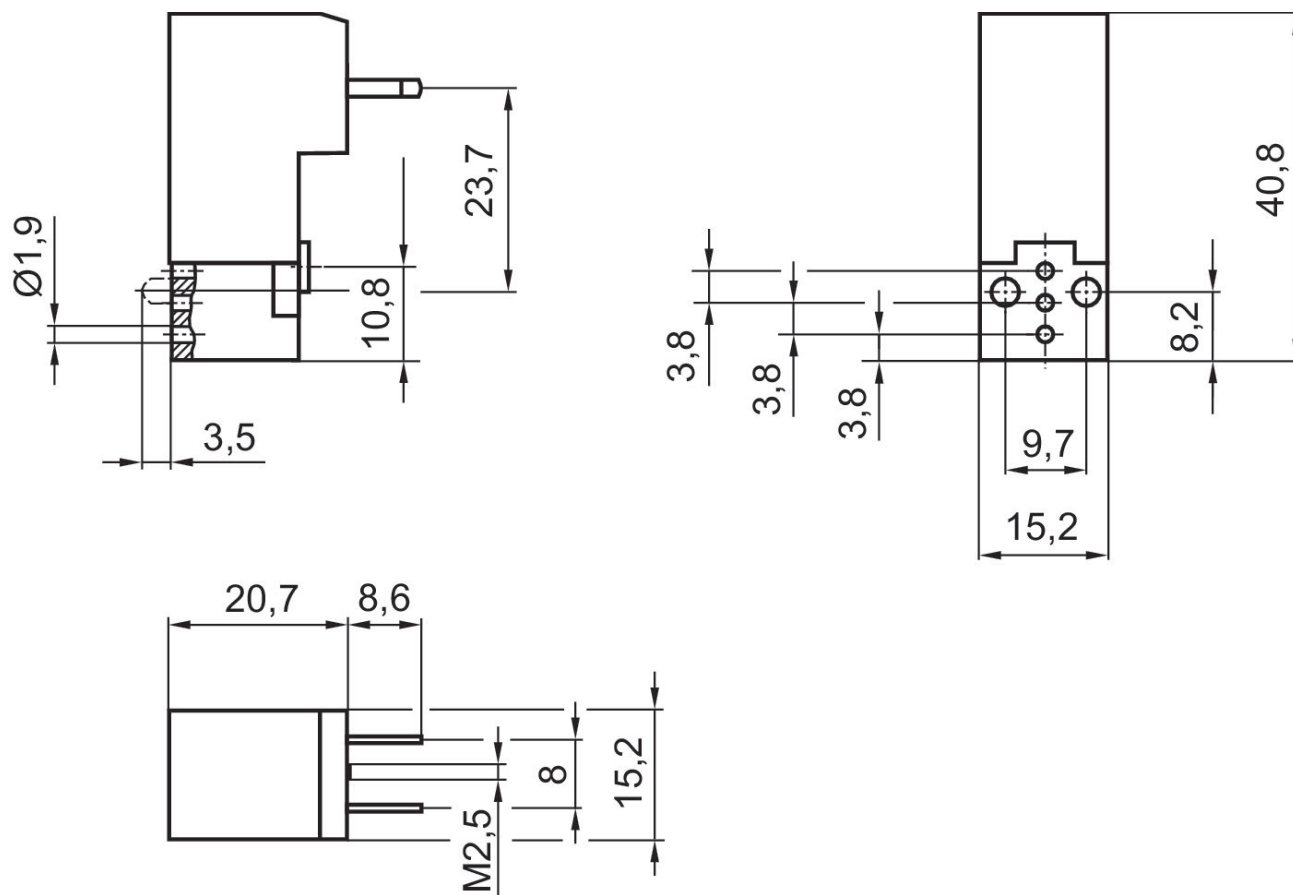
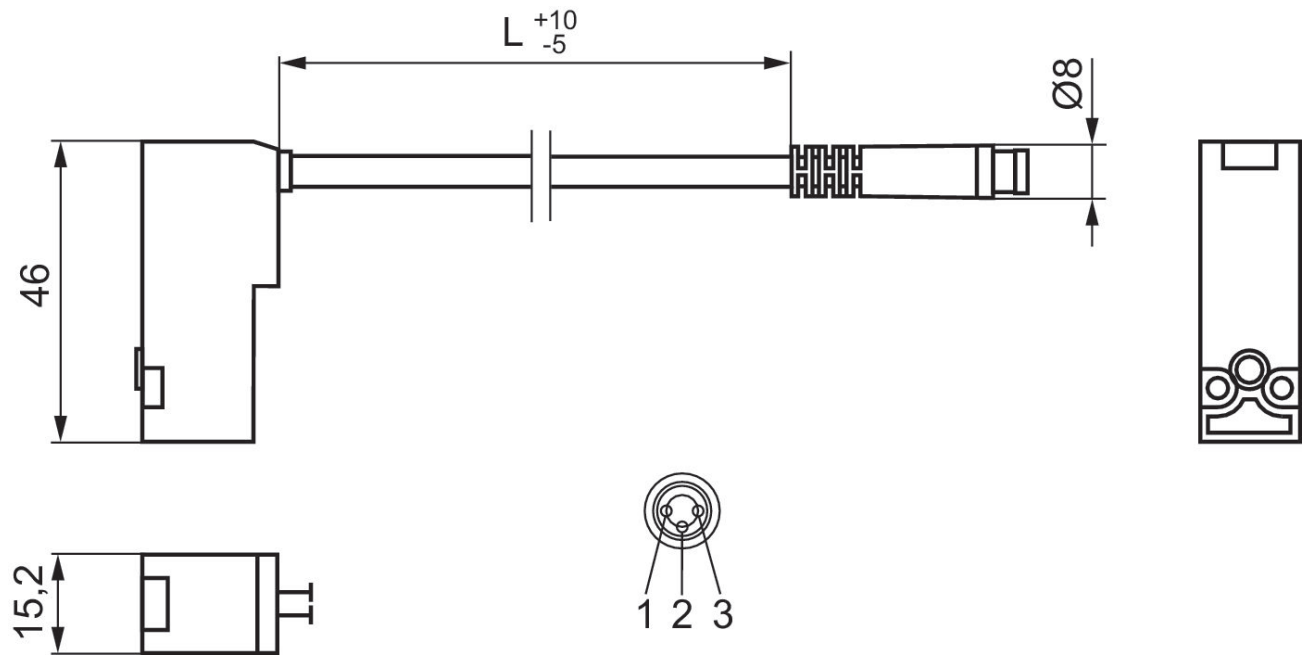


Fig. 1



ピン割り当て: 1) +24 V 2) 接地 3) 0 V