

## AVENTICS Serie 581 – Standardisierte Ventile der Größe 1

Die AVENTICS Serie 581 entspricht der Ventilnorm ISO 5599-1. Aufgrund des hohen Grades an Modularität bietet die Serie alle Ventilfunktionen, integrierte Drosselventile, verschiedene Vorsteuerspulen und eine umfangreiche Palette an Zubehör.

Qn = 950 ... 1400 l/min



## Technische Daten

Branche	Industrie
Betätigung	elektrisch
Betriebsdruck min.	0 bar
Betriebsdruck max.	10 bar
Betriebsspannung	24 V DC
Betriebsspannung DC	24 V
Handhilfsbetätigung	nicht rastend
Vorsteuerventilbreite	15 mm
Leistungsaufnahme DC	2.2 W
Kabellänge	5 m
Umgebungstemperatur min.	-10 °C
Umgebungstemperatur max.	50 °C
Medium	Druckluft
Schutzart mit Anschluss	IP67
Statusanzeige LED	Grün
Einschaltdauer	100 %
Gewicht	0.1 kg
Materialnummer	0493838601

## Technische Informationen

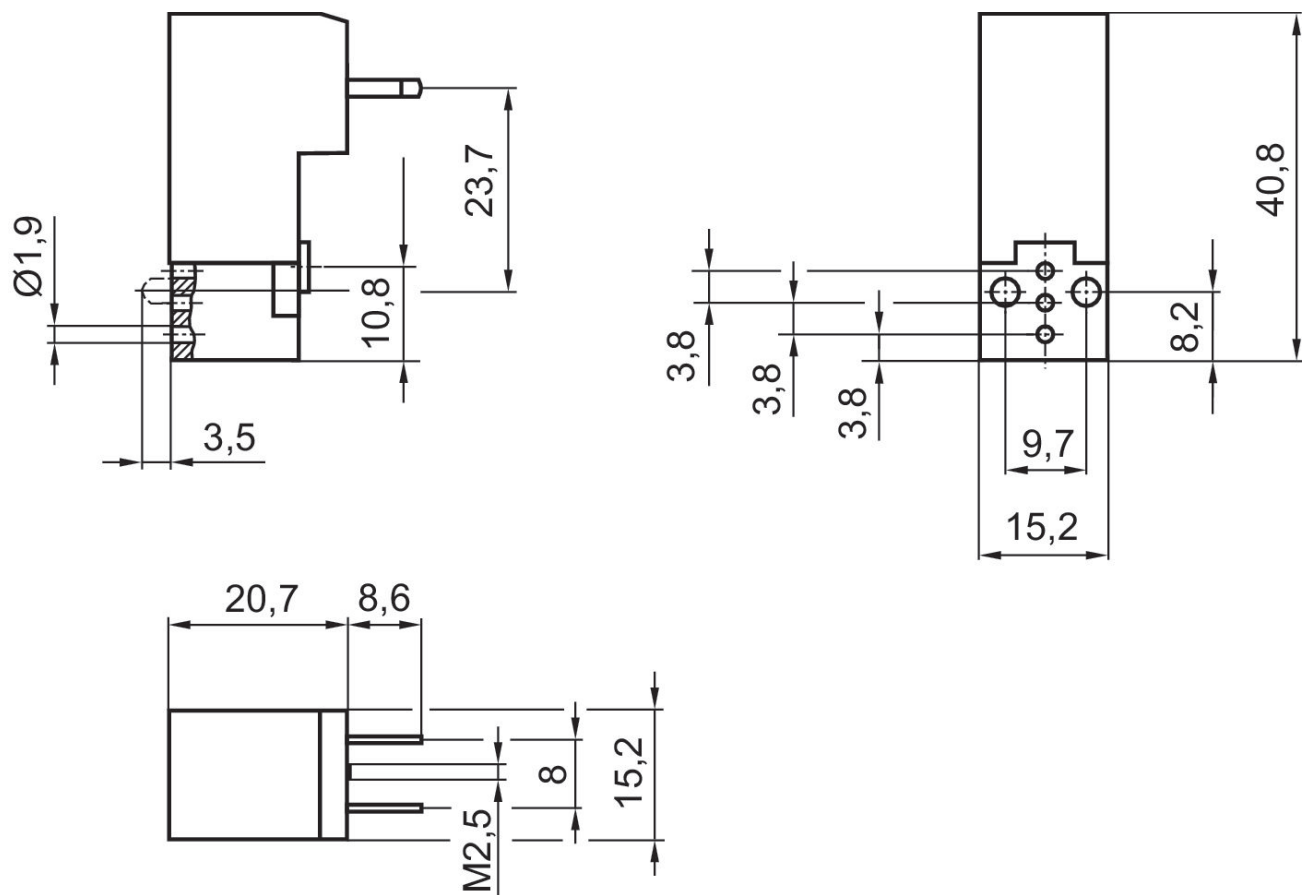
Der min. Steuerdruck darf nicht unterschritten werden, da es sonst zu Fehlschaltungen und ggf. Ventilausfall kommen kann!

Der Drucktaupunkt muss mindestens 15 °C unter der Umgebungs- und Mediumtemperatur liegen und darf max. 3 °C betragen.

Der Ölgehalt der Druckluft muss über die gesamte Lebensdauer konstant bleiben.

Verwenden Sie ausschließlich von AVENTICS zugelassene Öle. Weitere Informationen finden Sie im Dokument „Technische Informationen“ (erhältlich im <https://www.emerson.com/de-de/support>).

Fig. 2

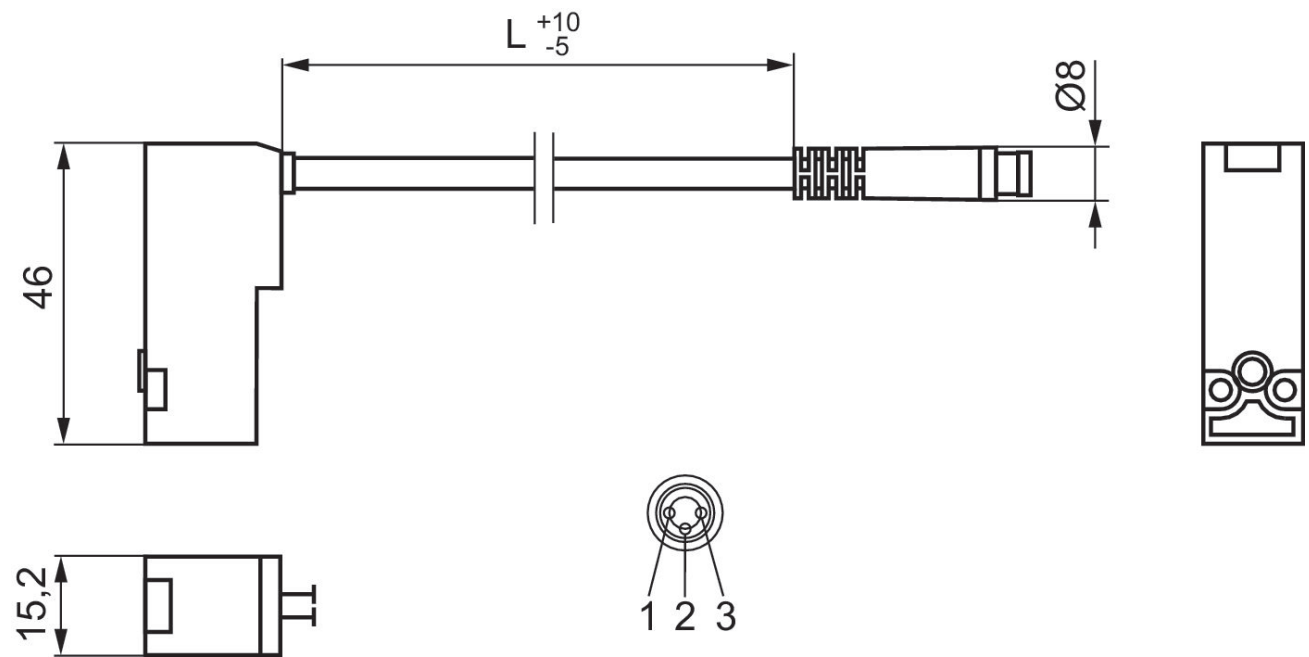


# Vorsteuerventil

2023-11-28

0493838601

Fig. 1



Pin-Belegung: 1) +24 V 2) Erdung 3) 0 V