

Válvulas estandarizadas AVENTICS Serie 581 - Tamaño 1

La serie 581 de AVENTICS se corresponde con la norma de válvulas ISO 5599-1. A causa del alto grado de modularidad, esta serie ofrece funciones de válvula, válvulas estranguladoras integradas, diferentes bobinas de pilotaje previo y una amplia gama de accesorios. Qn = 950 ... 1400 l/min



Datos técnicos

Sector	Industria
Accionamiento	eléctrico
Presión de funcionamiento mín.	0 bar
Presión de funcionamiento máx.	10 bar
Tensión de servicio	24 V DC
Tensión de servicio DC	24 V
Accionamiento auxiliar manual	no encajando
Anchura de válvula de pilotaje previo	15 mm
Consumo de potencia DC	2 W
Consumo de potencia	Bajo consumo de potencia
Temperatura ambiente mín.	-10 °C
Temperatura ambiente máx.	50 °C
Fluido	Aire comprimido
Tipo de protección con conexión	IP65
LED indicador de estado	Verde
Duración de conexión	100 %
Peso	0.04 kg
N° de material	0493833502

Información técnica

La presión de pilotaje mín. debe alcanzarse, ya que, de lo contrario, podrían producirse conexiones erróneas y, dado el caso, un fallo de válvulas.

El punto de condensación de presión se debe situar como mínimo 15 °C por debajo de la temperatura ambiental y del medio, y debe ser como máx. de 3 °C .

El contenido de aceite del aire comprimido debe permanecer constante durante toda la vida útil.

Utilice solo aceites permitidos por AVENTICS. Encontrará más información en el documento "Información técnica" (disponible en el <https://www.emerson.com/en-us/support>).

Fig. 2

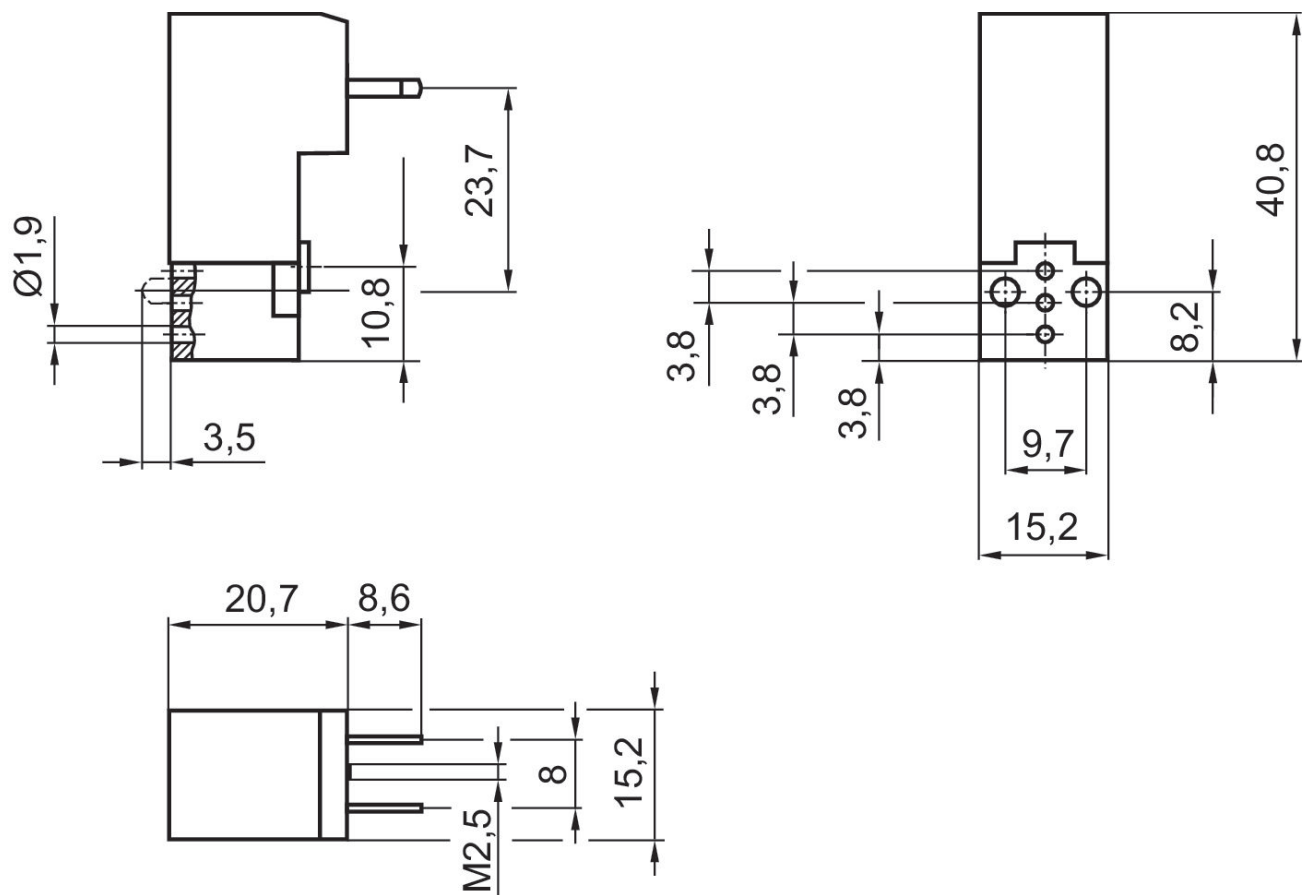
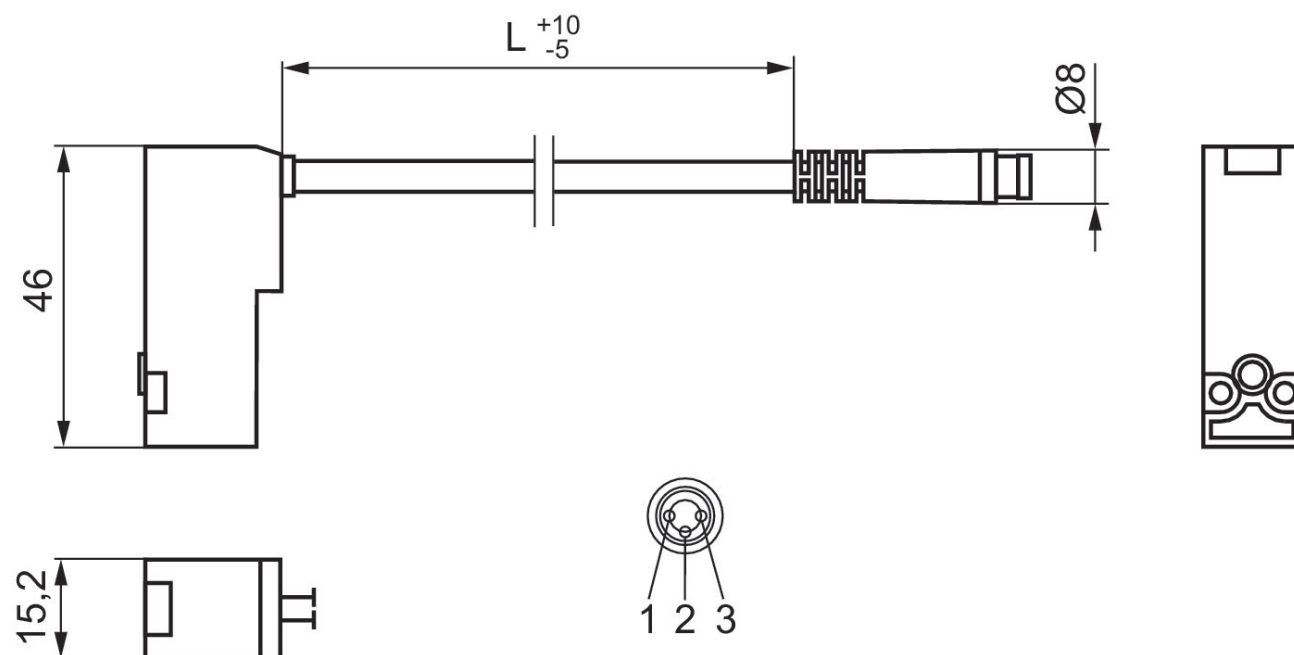


Fig. 1



ocupación de pines: 1) +24 V 2) puesta a tierra 3) 0 V