

Válvulas padronizadas de tamanho 1 Série 581 da AVENTICS

A AVENTICS série 581 cumpre a norma sobre válvulas ISO 5599-1. Devido ao alto nível de modularidade, a série oferece todas as funções de válvulas, válvulas de regulação de vazão integradas, várias bobinas de válvula piloto e uma gama abrangente de acessórios.
Qn = 950 ... 1400 l/min



Dados técnicos

Setor	Indústria
acionamento	elétrico
Pressão de operação mín.	0 bar
Pressão de operação máx.	10 bar
Tensão de operação	24 V CC
Tensão de acionamento DC	24 V
Acionamento manual auxiliar	não retentor
Largura da válvula piloto	15 mm
Consumo de corrente DC	2 W
Consumo de corrente	Baixo consumo de corrente
Temperatura ambiente mín.	-10 °C
Temperatura ambiente máx.	50 °C
Fluido	Ar comprimido
Tipo de proteção com conexão	IP65
Mostrador do status LED	Verde
Duração de ligação	100 %
Peso	0.04 kg
N° de material	0493833502

Informações técnicas

A pressão de comando mínima deve ser alcançada, caso contrário podem ser verificadas comutações incorretas e, eventualmente, falha nas válvulas!

O ponto de condensação de pressão deve ser pelo menos 15 °C abaixo da temperatura ambiente e do fluido e um máximo de 3 °C .

O teor de óleo do ar comprimido deve permanecer constante durante toda a vida útil.

Por favor, use exclusivamente óleos autorizados pela AVENTICS. Para mais informações consulte o documento "Informações técnicas" (disponíveis no <https://www.emerson.com/en-us/support>).

Fig. 2

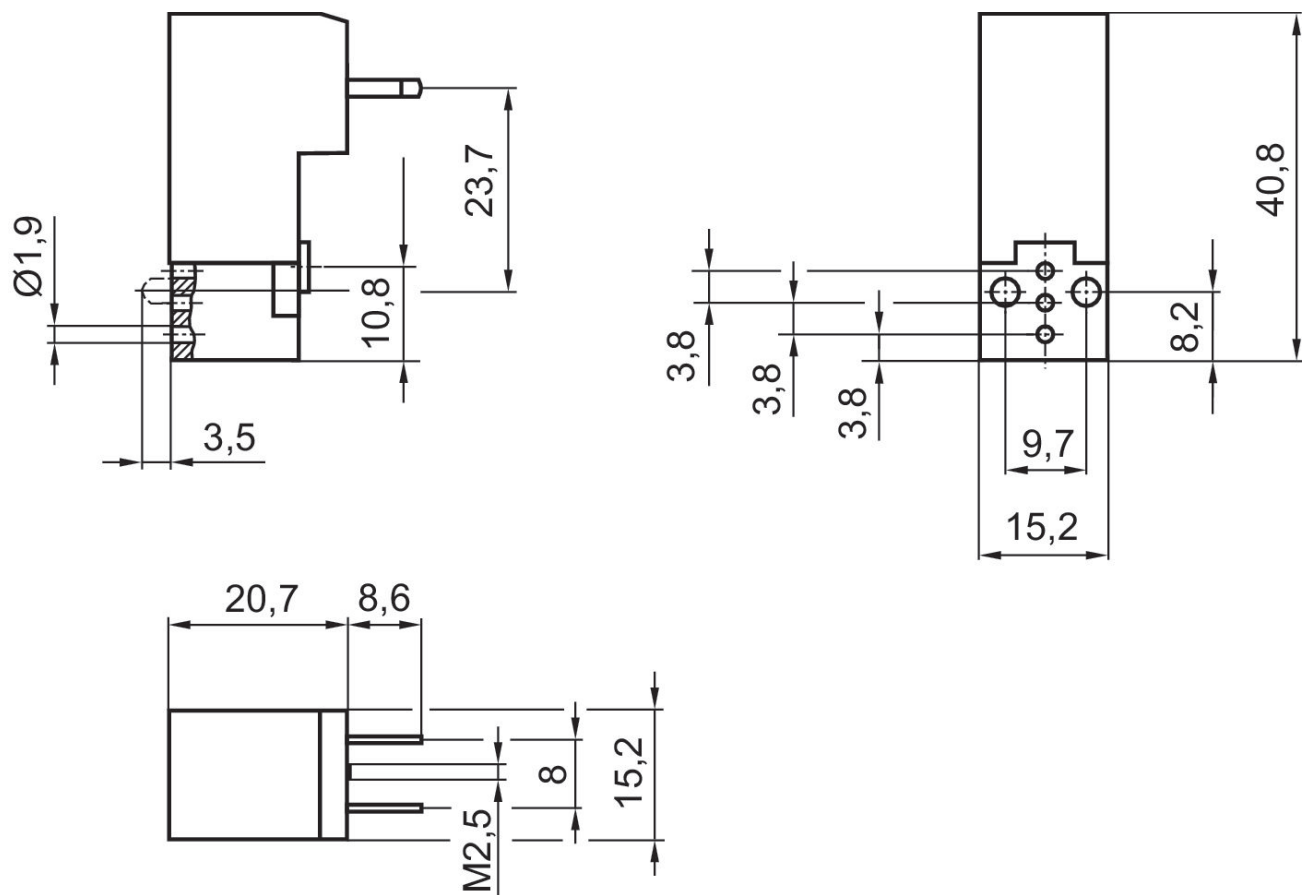
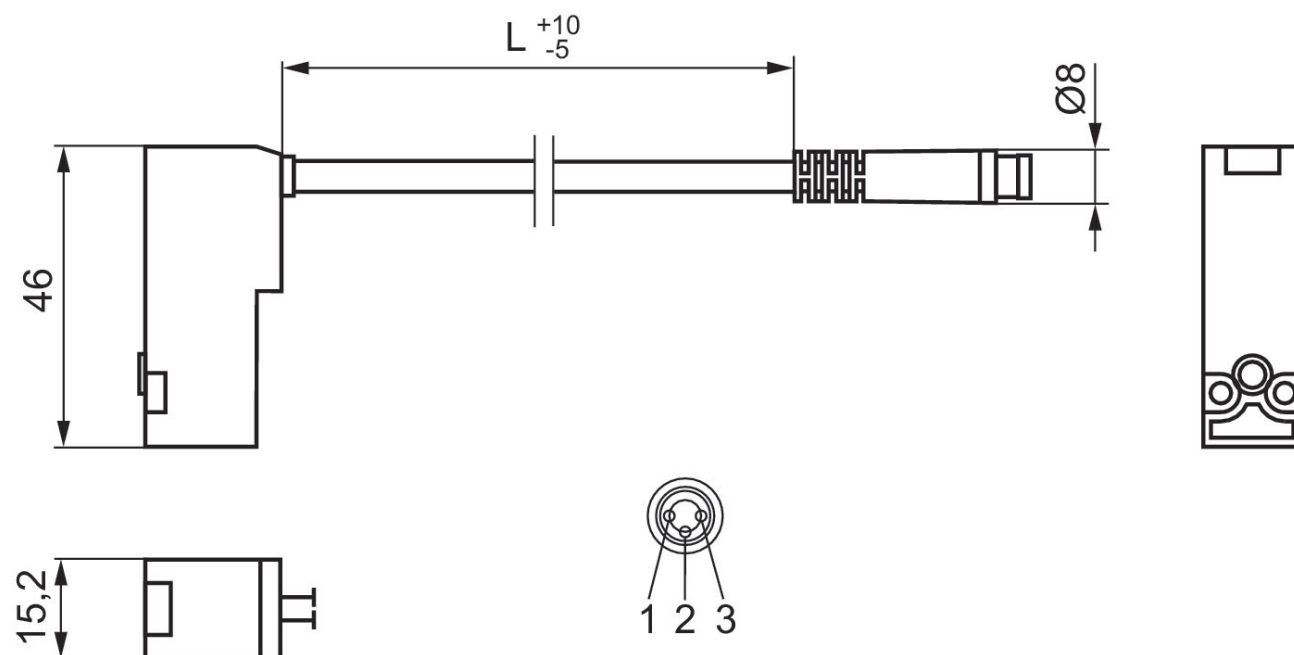


Fig. 1



Ocupação dos pinos 1) +24 V 2) terra 3) 0 V