

Valvole standardizzate serie 581 AVENTICS - Taglia 1

La serie 581 AVENTICS soddisfa la norma sulle valvole ISO 5599-1. Per l'elevato grado di modularità, la serie offre tutte le funzioni valvole, valvole di registrazione integrate, diverse bobine pilota e un'ampia gamma di accessori.
Qn = 950 ... 1400 l/min



Dati tecnici

Settore	Industria
Azionamento	elettrico
Pressione di esercizio min.	0 bar
Pressione di esercizio max	10 bar
Tensione di esercizio	24 V DC
Tensione di esercizio DC	24 V
Azionamento manuale	senza ritenzione
Larghezza valvola pilota	15 mm
Assorbimento di potenza DC	2 W
Assorbimento di potenza	Assorbimento di potenza ridotto
Temperatura ambiente min.	-10 °C
Temperatura ambiente max.	50 °C
Fluido	Aria compressa
Tipo di protezione con raccordo	IP65
Indicatore di stato LED	Verde
Rapporto d'inserzione	100 %
Peso	0.04 kg
Codice	0493833502

Informazioni tecniche

Non è consentito non raggiungere la pressione di pilotaggio min., poiché altrimenti è possibile che si verifichino commutazioni errate ed eventualmente guasti alle valvole!

Il punto di rugiada in pressione deve essere inferiore alla temperatura ambiente e a quella del fluido di almeno 15 °C e non superare il valore di 3 °C .

Il contenuto di olio dell'aria compressa deve rimanere costante per tutta la durata.

Utilizzare esclusivamente oli omologati da AVENTICS. Per maggiori informazioni consultare il documento "Informazioni tecniche" (disponibile nel <https://www.emerson.com/en-us/support>).

Fig. 2

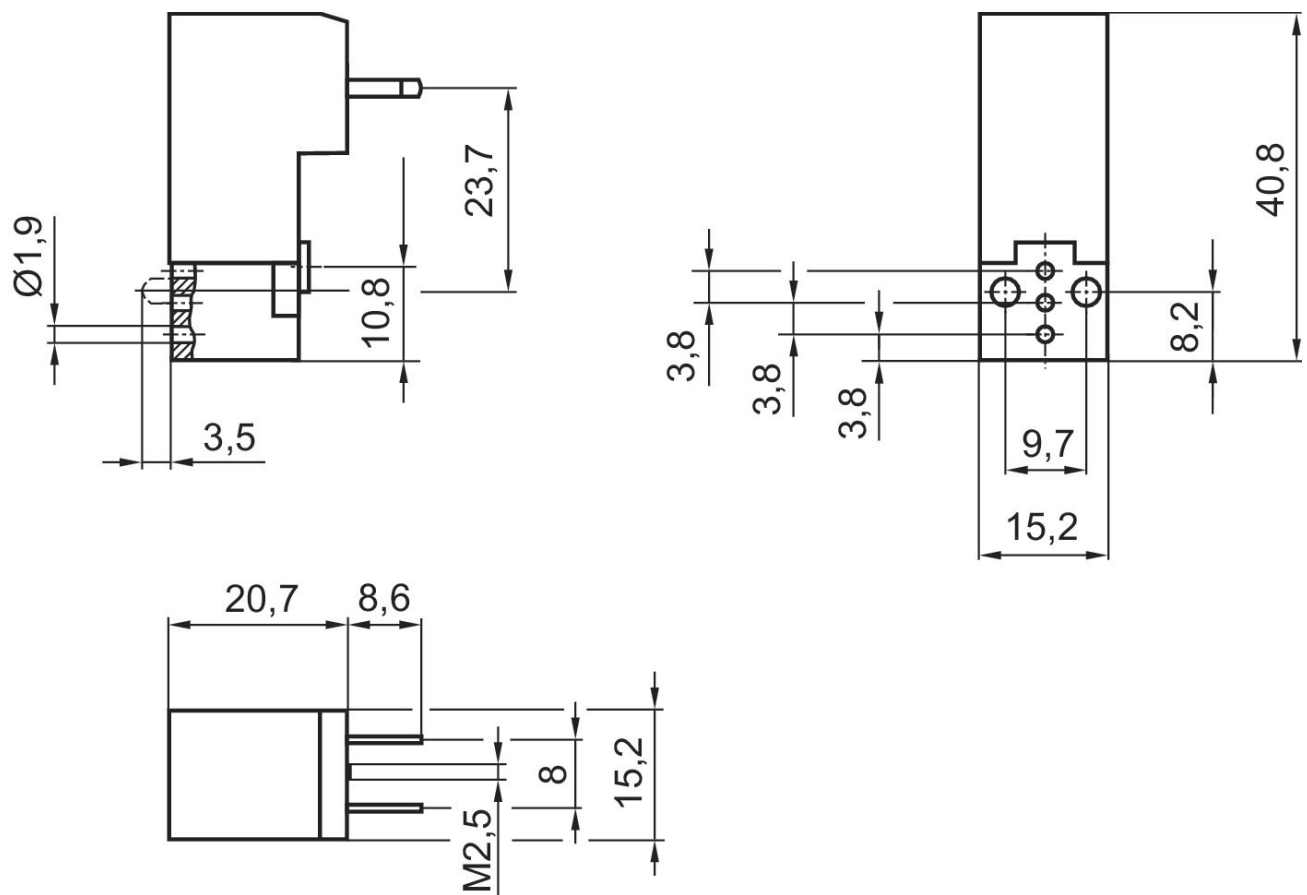
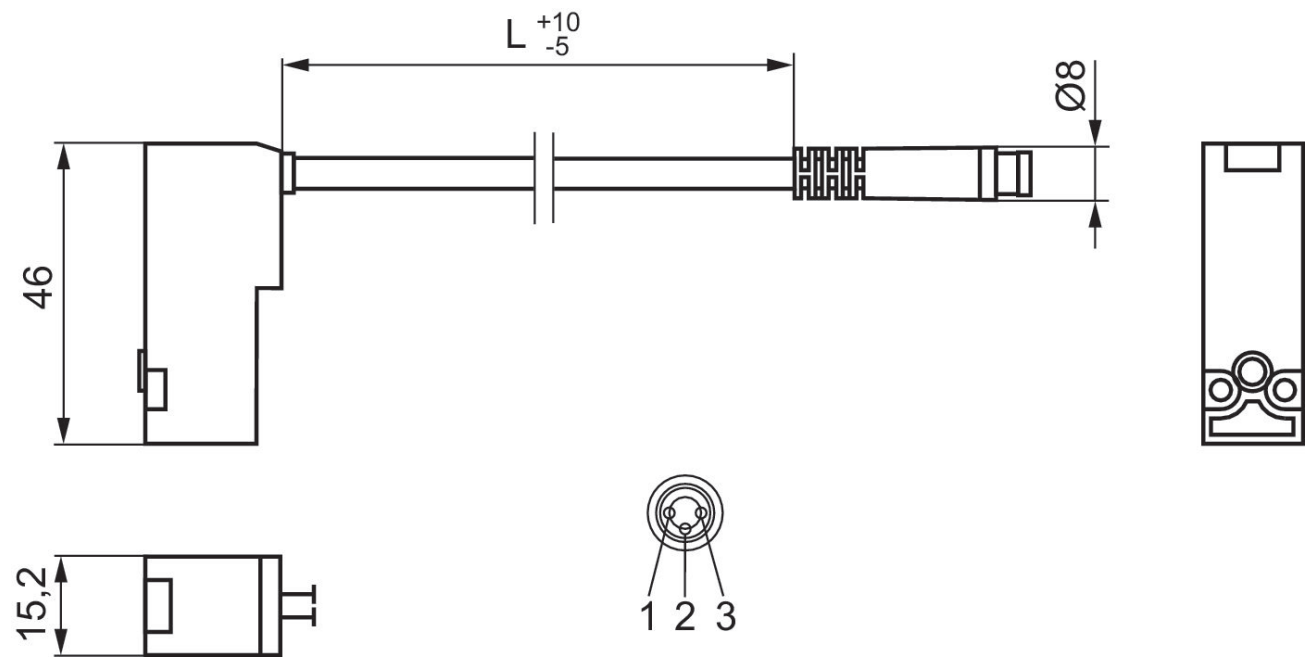


Fig. 1



occupazione pin : 1) +24 V 2) collegamento a terra 3) 0 V