

## Distributeurs normalisés AVENTICS série 581 - Taille 1

La série AVENTICS 581 est conforme à la norme ISO 5599-1 relative aux distributeurs. Grâce à son degré élevé de modularité, la série offre toutes les fonctions des distributeurs, des limiteurs intégrés, diverses bobines pilotes et une gamme exhaustive d'accessoires.

Qn = 950 ... 1400 l/min



## Données techniques

Secteur	Industrie
Commande	électrique
Pression de service min.	0 bar
Pression de service maxi	10 bar
Tension de service des équipements	24 V CC
Tension de service CC	24 V
Commande manuelle	Sans crantage
Largeur du distributeur pilote	15 mm
Puissance absorbée CC	2 W
Puissance absorbée	Faible puissance absorbée
Température ambiante min.	-10 °C
Température ambiante max.	50 °C
Fluide	Air comprimé
Indice de protection avec raccord	IP65
LED d'affichage du statut	Vert
Durée de mise en circuit	100 %
Poids	0.04 kg
Référence	0493833502

## Informations techniques

La pression de pilotage minimale min. doit être respectée, sans quoi des commutations intempestives et, le cas échéant, une panne des distributeurs sont susceptibles de se produire !

Le point de rosée sous pression doit se situer à au moins 15 °C sous la température ambiante et la température du fluide et peut atteindre max. 3 °C .

La teneur en huile de l'air comprimé doit rester constante tout au long de la durée de vie.

Exclusivement utiliser des huiles autorisées par AVENTICS. Pour de plus amples informations, se reporter au document « Informations techniques » (disponible dans le <https://www.emerson.com/en-us/support>).

Fig. 2

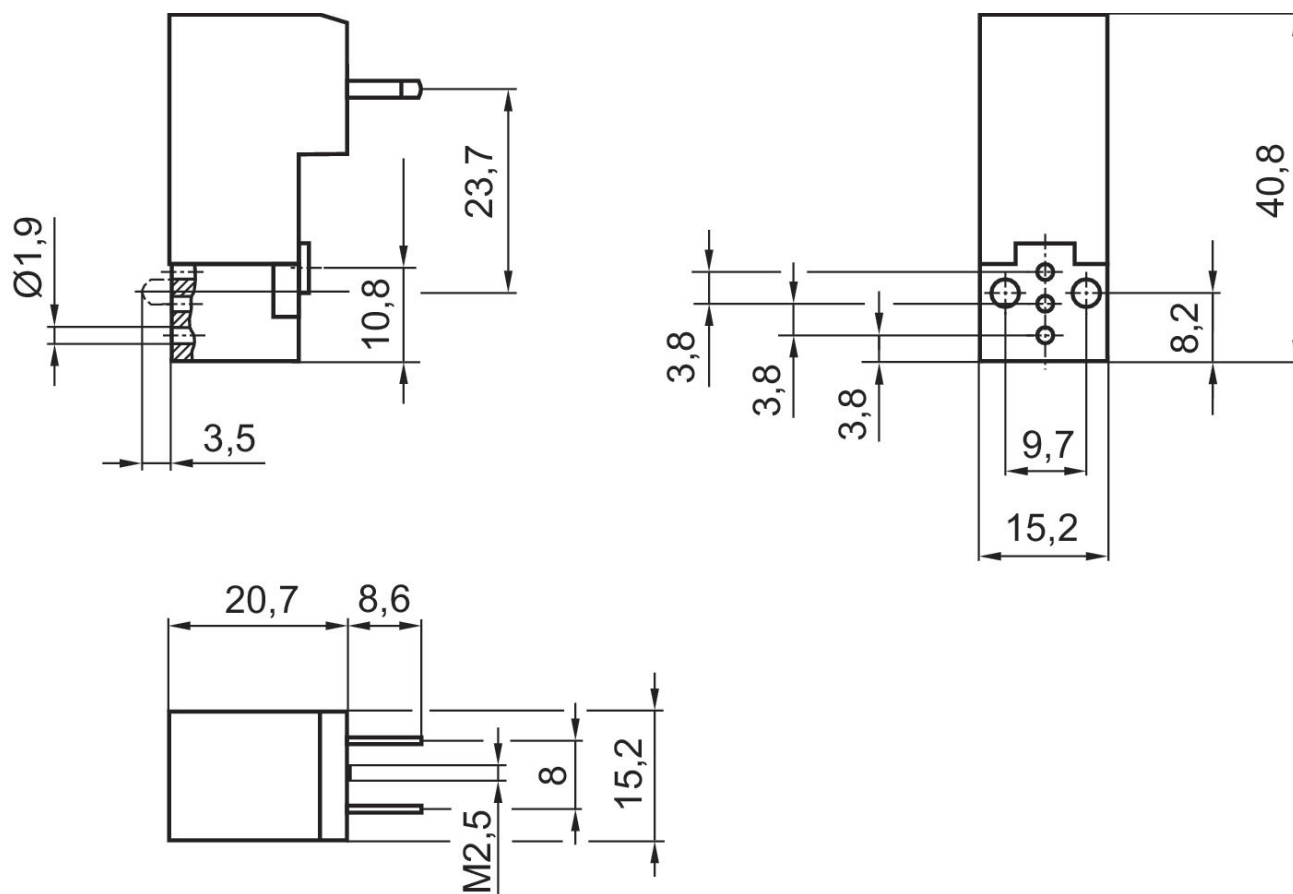
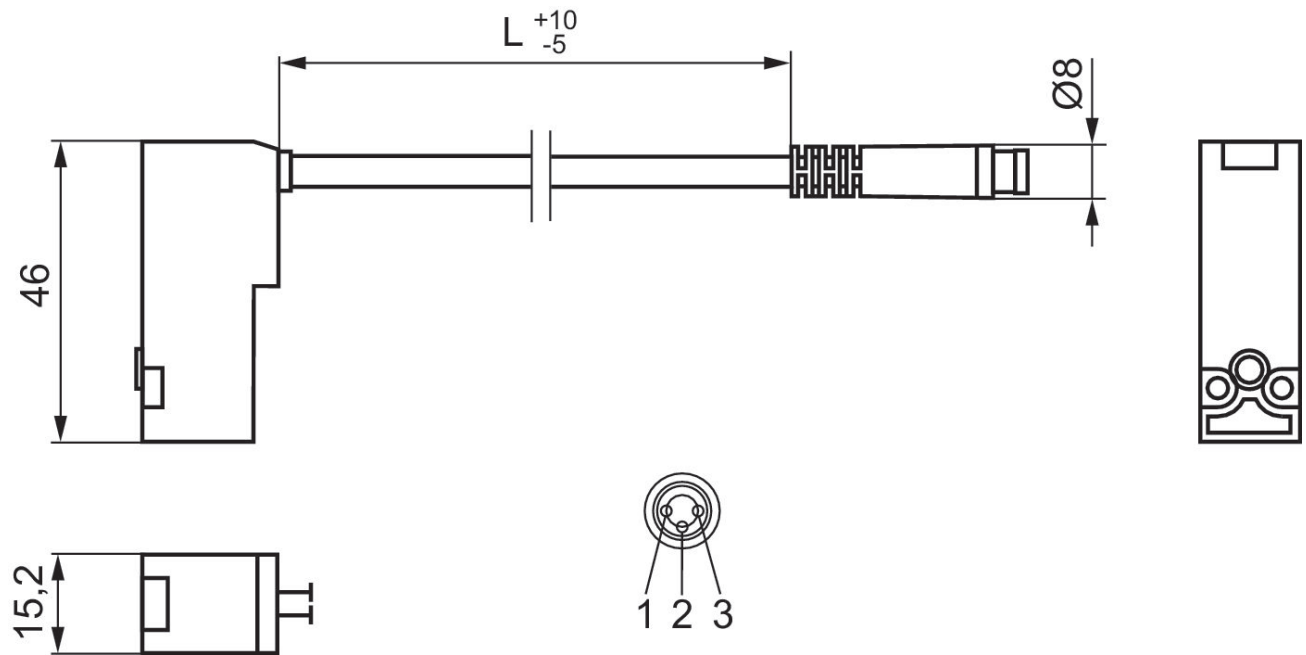


Fig. 1



Affectation des broches : 1) +24 V 2) Mise à terre 3) 0 V